
**WICHTIG
VOR GEBRAUCH SORGFÄLTIG LESEN
AUFBEWAHREN FÜR SPÄTERES NACHSCHLAGEN**



BMW Motorrad

ORIGINALBETRIEBSANLEITUNG

DE

E-Scooter

X2City

KW074-DAMS99, KW074-DBMS99, KW074-DCMS99, KW074-DDMS99

034-03063_1.2_06.08.2018

Copyright

© KETTLER Alu-Rad GmbH

Weitergabe und Vervielfältigung dieser Originalbetriebsanleitung sowie Verwertung und Mitteilung ihres Inhalts sind verboten, soweit nicht ausdrücklich gestattet. Zuwiderhandlung verpflichten zu Schadenersatz. Alle Rechte für den Fall der Patent-, Gebrauchsmuster- oder Geschmacksmustereintragung vorbehalten.

1	Zu dieser Anleitung	5
1.1	Hersteller	5
1.2	Gesetze, Normen und Richtlinien	6
1.3	Mitgeltende Unterlagen	6
1.4	Änderungen vorbehalten	7
1.5	Sprache	7
1.6	Identifizieren	8
1.6.1	Betriebsanleitung	8
1.6.2	E-Scooter	8
1.7	Zu Ihrer Sicherheit	9
1.7.1	Einweisung, Schulung und Kundendienst	9
1.7.2	Grundlegende Sicherheitshinweise	10
1.7.3	Warnhinweise	10
1.7.4	Sicherheitskennzeichen	11
1.8	Zu Ihrer Information	11
1.8.1	Sprachkonventionen	11
1.8.2	Handlungsanweisungen	12
1.8.3	Informationen auf den Typenschildern	12
1.9	Typenschild	14
2	Sicherheit	15
2.1	Anforderungen an den Fahrer	15
2.2	Persönliche Schutzausrüstung	15
2.3	Bestimmungsgemäße Verwendung	15
2.4	Nicht bestimmungsgemäße Verwendung	16
2.5	Sorgfaltspflicht	16
2.5.1	Fahrer	16
2.5.2	Betreiber	17
3	Beschreibung	18
3.1	Übersicht	18
3.2	Lenker	19
3.3	Laufrad und Gabel	20
3.3.1	Ventil	20
3.4	Bremssystem	21
3.5	Antriebssystem	22
3.5.1	Batterie	23
3.5.1.1	Betriebs- und Ladezustandsanzeige	24
3.5.2	Fahrlicht	24
3.5.3	Bedienteil mit Anzeige	25
3.5.3.1	USB-Anschluss	26
3.5.3.2	Anzeige	27
3.5.4	Pedal	30

4	Technische Daten	31
4.1	E-Scooter	31
4.2	USB-Anschluss	31
4.3	Batterie	32
4.4	Bedienteil mit Anzeige	32
4.5	Anzugsmoment	33
5	Transport, Lagerung und Montage	37
5.1	Transport	37
5.2	Lagern	38
5.2.1	Betriebspause	38
5.2.1.1	Betriebspause vorbereiten	39
5.2.1.2	Betriebspause durchführen	39
5.3	Montage	40
5.3.1	Auspacken	40
5.3.2	Lieferumfang	40
5.4	In Betrieb nehmen	40
5.4.1	Batterie prüfen	42
5.5	Verkauf des E-Scooters	42
6	E-Scooter an Fahrer anpassen	43
6.1	Lenker einstellen	43
6.1.1	Spannkraft des Schnellspanners prüfen	44
6.1.1.1	Spannkraft einstellen	44
6.2	Greifweite des Bremshebels einstellen	45
7	Betrieb	46
7.1	Vor jeder Fahrt	48
7.2	Seitenständer nutzen	50
7.2.1	Seitenständer hochklappen	50
7.2.2	Seitenständer runterklappen	50
7.3	Falten	51
7.3.1	E-Scooter falten	51
7.3.1.1	Lenker einschieben	51
7.3.1.2	Vorbau falten	52
7.3.2	E-Scooter auseinander falten	52
7.3.2.1	Vorbau auseinanderfalten	53
7.4	Batterie	54
7.4.1	Batterie herausnehmen	56
7.4.2	Batterie einsetzen	57
7.4.3	Batterie laden	58
7.4.4	Batterie aufwecken	60

7.5	Elektrisches Antriebssystem	61
7.5.1	Antriebssystem einschalten	61
7.5.2	Antriebssystem ausschalten	61
7.6	Bedienteil mit Anzeige	62
7.6.1	Fahrlicht nutzen	62
7.6.2	Maximale Geschwindigkeitsstufe wählen	62
7.6.3	Funktionsanzeigen	62
7.6.3.1	Reiseinformationen und Systemfunktionen ändern	62
7.6.3.2	Alle gespeicherten Reiseinformationen zurücksetzen	63
7.6.4	USB-Anschluss nutzen	63
7.6.5	Bluetooth-Verbindung nutzen	63
7.6.5.1	Bluetooth-Verbindung aktivieren	64
7.6.5.2	Bluetooth-Verbindung deaktivieren	64
7.6.6	Antriebssystem schützen	64
7.6.6.1	Schutz des Antriebssystems aktivieren	64
7.6.6.2	Schutz des Antriebssystems deaktivieren	64
7.6.6.3	PIN ändern	64
7.7	Pedal	65
7.7.1	Pedal nutzen	65
7.8	Bremsen	66
7.8.1	Bremse nutzen	67
8	Instandhaltung	68
8.1	Reinigen und Pflegen	69
8.1.1	Batterie	69
8.1.2	Bedienteil mit Anzeige	69
8.1.3	Grundreinigung und Konservieren	70
8.2	Instandhalten	71
8.2.1	Lauftrad	71
8.2.2	Bremssystem	71
8.2.3	Elektrische Leitungen und Bremszüge	72
8.2.4	USB-Anschluss	72
8.3	Inspektion	73
8.4	Korrigieren und Reparieren	74
8.4.1	Nur Originalteile nutzen	74
8.4.2	Fülldruck korrigieren	75
8.4.3	Beleuchtung austauschen	76
8.4.4	Scheinwerfer einstellen	76
8.4.5	Reparaturen durch den Fachhändler	76
8.5	Erste Hilfe	77
8.5.1	Erste Hilfe bei Systemmeldungen	78
8.5.1.1	Spezielle Fehlerbehebung	79

9	Wiederverwerten und Entsorgen	80
10	Anhang	82
10.1	EG-Konformitätserklärung	82
10.2	Ersatzteile	83
10.3	Tabellenverzeichnis	86
10.4	Abbildungsverzeichnis	87
10.5	Sachregister	88

1

Zu dieser Anleitung

Diese Betriebsanleitung vor der Inbetriebnahme des E-Scooters lesen, um alle Funktionen richtig und sicher anzuwenden. Sie ersetzt nicht die persönliche Einweisung durch den ausliefernden Fachhändler. Die Betriebsanleitung ist Bestandteil des E-Scooters. Wenn er eines Tages weiterveräußert wird, ist sie dem Folgeeigentümer zu übergeben.

Diese Betriebsanleitung richtet sich in der Hauptsache an den Fahrer und den Betreiber des E-Scooters, die in der Regel technische Laien sind.



Textpassagen, die sich ausdrücklich an Fachpersonal (z. B. Zweiradmechaniker) richten, sind durch ein graues Werkzeugsymbol gekennzeichnet.

Das Personal von allen Fachhändlern erkennt aufgrund seiner fachlichen Ausbildung und Schulung Risiken und vermeidet Gefährdungen, die bei Wartung, Pflege und Reparatur des E-Scooters auftreten. Informationen für Fachpersonal haben für technische Laien keinen zur Handlung auffordernden Charakter.

1.1

Hersteller

Der Hersteller des E-Scooters ist die:

KETTLER Alu-Rad GmbH
Longericher Straße 2
50739 Köln, Germany

Tel.: +49 6805 6008 0
Fax: +49 6805 6008 3098
E-Mail: info@KETTLER.de
Internet: www.kettler-alu-rad.de

1.2 Gesetze, Normen und Richtlinien

Diese Betriebsanleitung berücksichtigt die wesentlichen Anforderungen aus:

- der Richtlinie 2006/42/EG, Maschinen,
- der Richtlinie 2014/53/EU, Funkanlagen,
- der EN ISO 12100:2010 Sicherheit von Maschinen – Allgemeine Gestaltungsleitsätze – Risikobeurteilung und Risikominderung,
- der EN 15194:2017, Fahrräder – Elektromotorisch unterstützte Räder – EPAC-Fahrräder,
- der EN 82079-1:2012, Erstellen von Gebrauchsanleitungen – Gliederung, Inhalt und Darstellung – Teil 1: Allgemeine Grundsätze und ausführliche Anforderungen und
- der EN ISO 17100:2016-05
Übersetzungsdienstleistungen - Anforderungen an Übersetzungsdienstleistungen.

1.3 Mitgeltende Unterlagen

Diese Betriebsanleitung ist nur zusammen mit den mitgeltenden Dokumenten vollständig.

Zu diesem Produkt gilt folgendes Dokument:

- Bedienungsanleitung Ladegerät,
- EU-Konformitätserklärung Marquardt.

Alle anderen Informationen sind nicht mitgeltend.

Die ständig aktualisierten Zubehörfreigabe- und Teilelisten liegen den Fachhändlern vor.

1.4 Änderungen vorbehalten

Die in dieser Betriebsanleitung enthaltenen Informationen sind zum Zeitpunkt des Drucks freigegebene technische Spezifikationen. Bedeutende Veränderungen werden in einer neuen Ausgabe der Betriebsanleitung berücksichtigt. Sicherheitstechnisch nicht relevante Änderungen werden unter folgender Internetseite veröffentlicht:

<http://www.kettler-alu-rad.de>

1.5 Sprache

Die Originalbetriebsanleitung ist in deutscher Sprache abgefasst. Eine Übersetzung ist ohne die Originalbetriebsanleitung nicht gültig.

1.6 Identifizieren

1.6.1 Betriebsanleitung

Diese Betriebsanleitung ist in Farbe gedruckt und in einem aus dünner Pappe bestehenden Außenumschlag verleimt (PUR-Leim). Für Kopien jeder Art, beispielsweise für schwarz-weiß Kopien, lose Seiten oder elektronische Kopien, übernimmt die KETTLER Alu-Rad GmbH keine Verantwortung.

Die Identifikationsnummer dieser Betriebsanleitung besteht aus der Dokumentennummer, der Versionsnummer und dem Erscheinungsdatum. Sie befindet sich auf dem Deckblatt und in der Fußzeile.

Identifikationsnummer	034-03063_1.2_06.08.2018
------------------------------	--------------------------

Tabelle 1:

Identifikationsnummer der Betriebsanleitung

1.6.2 E-Scooter

Diese Betriebsanleitung der Marke BMW Motorrad bezieht sich auf das *Modelljahr* 2018. Der Produktionszeitraum ist Januar 2018 bis Dezember 2018. Sie wird im Januar 2018 herausgegeben.

Die Betriebsanleitung ist Bestandteil von folgendem E-Scooter:

Typennummer	Modell
KW074-DAMS99	X2City
KW074-DBMS99	X2City
KW074-DCMS99	X2City
KW074-DDMS99	X2City

Tabelle 2:

Zuordnung Typennummer und Modell

1.7

Zu Ihrer Sicherheit

Das Sicherheitskonzept des E-Scooters besteht aus vier Elementen:

- die Einweisung des Fahrers bzw. des Betreibers, sowie die Wartung und Reparatur des E-Scooters durch den Fachhändler,
- das Kapitel allgemeine Sicherheit,
- die Warnhinweise in dieser Anleitung und
- die Sicherheitskennzeichen auf den Typenschildern.

1.7.1

Einweisung, Schulung und Kundendienst

Den Kundendienst führt der ausliefernde Fachhändler aus. Er gibt seine Kontaktdaten auf der Rückseite und dem Datenblatt dieser Betriebsanleitung an. Sollte dieser nicht erreichbar sein, finden Sie auf der Internetseite www.kettler-alu-rad.de weitere kundendienstbereite Fachhändler.



Der mit Reparaturen und Wartungsarbeiten beauftragte Fachhändler wird regelmäßig geschult.

Der Fahrer oder der Betreiber des E-Scooters wird spätestens bei der Übergabe des E-Scooters vom ausliefernden Fachhändler über die Funktionen des E-Scooters, insbesondere seine elektrischen Funktionen und die richtige Anwendung des Ladegeräts, persönlich aufgeklärt.

Jeder Fahrer, dem dieser E-Scooter bereitgestellt wird, muss eine Einweisung in die Funktionen des E-Scooters erhalten. Diese Betriebsanleitung ist jedem Fahrer zur Kenntnisnahme und Beachtung in gedruckter Form auszuhändigen.

1.7.2

Grundlegende Sicherheitshinweise

Diese Betriebsanleitung besitzt ein Kapitel mit allgemeinen Sicherheitshinweisen [▷ *Kapitel 2, Seite 15*. Das Kapitel ist erkennbar durch einen grauen Hintergrund.

1.7.3

Warnhinweise

Gefährliche Situationen und Handlungen sind durch Warnhinweise gekennzeichnet. In dieser Betriebsanleitung werden Warnhinweise wie folgt dargestellt:

Art und Quelle der Gefahr

SIGNALWORT

Beschreibung der Gefahr und die Folgen.

► Maßnahmen

In der Betriebsanleitung werden folgende Piktogramme und Signalwörter für Warnungen und Hinweise verwendet:



GEFAHR

Führt bei Nichtbeachtung zu schweren Verletzungen oder zum Tod. Hoher Risikograd der Gefährdung.



WARNUNG

Kann bei Nichtbeachtung zu schweren Verletzungen oder zum Tod führen. Mittlerer Risikograd der Gefährdung.



VORSICHT

Kann zu leichten oder mittelschweren Verletzungen führen. Niedriger Risikograd der Gefährdung.

HINWEIS

Kann bei Nichtbeachtung zu einem Sachschaden führen.

Tabelle 3:

Bedeutung der Signalwörter

1.7.4

Sicherheitskennzeichen

Auf den Typenschildern des E-Scooters werden folgende Sicherheitskennzeichen verwendet:



Allgemeine Warnung



Gebrauchsanleitungen beachten

Tabelle 4:

Sicherheitskennzeichen auf dem Produkt

1.8

Zu Ihrer Information

1.8.1

Sprachkonventionen

Zur besseren Lesbarkeit werden folgende Begriffe verwendet:

Begriff	Bedeutung
Betriebsanleitung	Originalbetriebsanleitung bzw. Übersetzung der Originalbetriebsanleitung
E-Scooter	E-Scooter
Motor	Antriebsmotor

Tabelle 5:

Vereinfachte Begriffe

In dieser Betriebsanleitung werden folgende Schreibweisen verwendet:

Schreibweise	Verwendung
<i>kursiv</i>	Einträge im Sachregister
GESPERRT	Anzeigen auf dem <i>Bedienteil mit Anzeige</i>
[> <i>Beispiel, Seitennumerierung</i>]	Querverweise
•	Aufzählungen

Tabelle 6:

Schreibweisen

1.8.2

Handlungsanweisungen

Handlungsanweisungen sind nach folgendem Muster aufgebaut:

- ✓ Voraussetzungen (optional)
- ▶ Handlungsschritt
- ⇒ Ergebnis des Handlungsschritts (optional)

1.8.3

Informationen auf den Typenschildern

Auf den Typenschildern der Produkte befinden sich neben den Warnhinweisen weitere wichtige Informationen zum E-Scooter und dem Ladegerät.



1

nur für die Straße geeignet, keine Geländefahrten und Sprünge



2

geeignet für Straßen- und Geländefahrten und Sprüngen bis zu 15 cm



3

geeignet für raue Geländefahrten und Sprüngen bis zu 61 cm



4

geeignet für raue Geländefahrten und Sprüngen bis zu 122 cm



5

geeignet für schwerstes Gelände

Tabelle 7:

Einsatzgebiet



Anweisung lesen



getrennte Sammlung von Elektro- und Elektronikgeräten



getrennte Sammlung von Batterien



ins Feuer werfen verboten (verbrennen verboten)



ins Wasser werfen (tauchen) verboten



Gerät der Schutzklasse II



nur für Verwendung in Innenräumen geeignet



Sicherung (Gerätesicherung)



EU-Konformität



wiederverwertbares Material

Tabelle 8:

Informationen auf dem Typenschild

1.9

Typenschild

Das Typenschild befindet sich auf dem *Rahmen*. Auf dem Typenschild sind folgende Informationen:

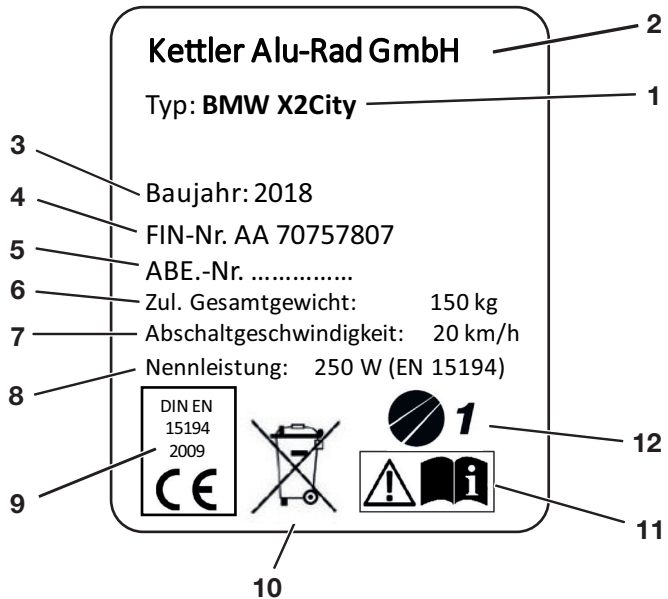


Abbildung 1:

Typenschild, Beispiel

- 1 Fahrzeugname
- 2 Hersteller
- 3 Baujahr
- 4 FIN-Nr.
- 5 ABE.-Nummer
- 6 zulässiges Gesamtgewicht
- 7 Abschaltgeschwindigkeit
- 8 Nennleistung
- 9 CE-Kennzeichnung
- 10 Entsorgung
- 11 Sicherheitshinweise
- 12 Einsatzgebiet

2

Sicherheit

2.1

Anforderungen an den Fahrer

Die körperlichen, motorischen und geistigen Fähigkeiten des Fahrers müssen zur Teilnahme am Straßenverkehr ausreichen. Bei Minderjährigen obliegt die Feststellung der Eignung zur Nutzung des E-Scooters alleine den Erziehungsberechtigten.

2.2

Persönliche Schutzausrüstung

Es wird das Tragen eines geeigneten Schutzhelms, Handschuhe und Knie- und Ellenbogen-Protektoren empfohlen. Darüber hinaus wird empfohlen, sportliche, enganliegende Kleidung und festes Schuhwerk zu tragen.

2.3

Bestimmungsgemäße Verwendung

Der E-Scooter darf nur in einwandfreiem, funktionstüchtigem Zustand verwendet werden. National können von der Serienausstattung abweichende Anforderungen an den E-Scooter gestellt werden. Für die Teilnahme am Straßenverkehr gelten teils besondere Vorschriften bezüglich des *Fahrlichts*, der *Reflektoren* und anderer Bauteile. Der E-Scooter ist für täglichen Kurzfahrten auf befestigten Straßen und Wegen ausgelegt. Er ist zur Teilnahme am Straßenverkehr geeignet. Der E-Scooter ist für Geländefahrten und Sprünge ungeeignet. Die allgemeingültigen Gesetze sowie die Vorschriften zur Unfallverhütung und zum Umweltschutz des jeweiligen Verwenderlands müssen beachtet werden. Alle Handlungsanweisungen und Checklisten in dieser Betriebsanleitung gehören auch zur bestimmungsgemäßen Verwendung. Die Montage von freigegebenem Zubehör durch Fachpersonal ist zulässig.

2.4

Nicht bestimmungsgemäße Verwendung

Die Missachtung der bestimmungsgemäßen Verwendung löst die Gefahr von Personen- und Sachschäden aus. Für folgende Verwendungen ist der E-Scooter nicht geeignet:

- Manipulationen am Elektrischen Antriebssystem,
- Fahrten mit einem beschädigten oder unvollständigen E-Scooter,
- das Befahren von Treppen,
- das Durchfahren von tiefem Wasser,
- das Verleihen des E-Scooters an nicht eingewiesene Fahrer,
- die Mitnahme weiterer Kinder, Personen oder Tiere,
- das Fahren mit Gepäck am Lenker,
- freihändiges Fahren,
- das Fahren auf Eis und Schnee,
- unsachgemäße Pflege,
- unsachgemäße Reparatur,
- harte Einsatzgebiete wie im professionellen Wettbewerb und
- Trickfahrten oder Kunstflugbewegungen.

2.5

Sorgfaltspflicht

Die Sicherheit des E-Scooters kann nur dann umgesetzt werden, wenn sämtliche dafür notwendige Maßnahmen getroffen werden.

2.5.1

Fahrer

Der Fahrer:

- lässt sich vor der ersten Fahrt einweisen. Fragen zur Betriebsanleitung klärt er mit dem Betreiber oder dem Fachhändler,
- trägt eine persönliche Schutzausrüstung und
- übernimmt im Falle der Weitergabe des E-Scooters alle Pflichten des Betreibers.

2.5.2

Betreiber

Der Sorgfaltspflicht des Betreibers obliegt es, die Maßnahmen zu planen und ihre Ausführung zu kontrollieren.

Der Betreiber:

- stellt diese Betriebsanleitung dem Fahrer für die Dauer der E-Scooternutzung zur Verfügung. Bei Bedarf übersetzt er die Betriebsanleitung in eine dem Fahrer verständliche Sprache.
- weist den Fahrer vor der ersten Fahrt in die Funktionen des E-Scooters ein. Nur unterwiesene Fahrer dürfen fahren.
- weist den Fahrer auf die bestimmungsgemäße Verwendung und das Tragen einer persönlichen Schutzausrüstung hin.
- beauftragt ausschließlich Fachkräfte zur Wartung und Reparatur des E-Scooters.

Die im Anhang abgedruckte EG-Konformitätserklärung ist gültig, solange der E-Scooter im Originalzustand bleibt. Sobald der Betreiber relevante Änderungen oder Ergänzungen vornimmt, wird er selbst zum Hersteller. Er muss die Übereinstimmung mit den EG-Richtlinien in Eigenverantwortung erneut zusichern, um:

- der E-Scooter erneut in den Verkehr zu bringen,
- die CE-Kennzeichnung anzubringen und
- die Arbeitssicherheit nicht zu beeinträchtigen.

3 Beschreibung

3.1 Übersicht

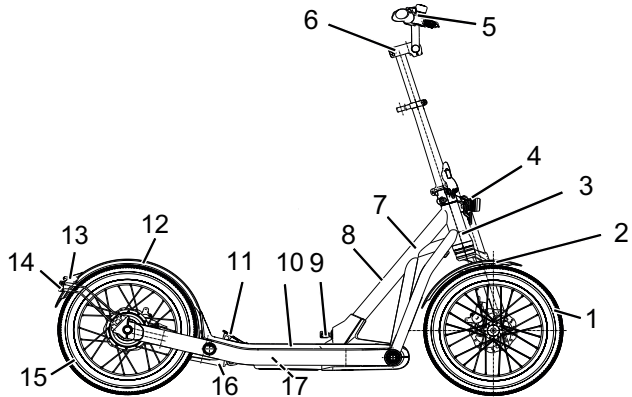


Abbildung 2: E-Scooter von rechts

- 1 *Vorderrad*
- 2 *Radschützer vorne*
- 3 *Gabel*
- 4 *Scheinwerfer*
- 5 *Lenker*
- 6 *Vorbau*
- 7 *Rahmen*
- 8 *Fahrzeug-Ident-Nr.*
- 9 *Schloss vom Batteriefach*
- 10 *Trittbrett*
- 11 *Pedal*
- 12 *Radschützer hinten*
- 13 *Reflektor vorn und hinten*
- 14 *Rücklicht*
- 15 *Hinterrad*
- 16 *Seitenständer*
- 17 *Batteriefach*

3.2

Lenker

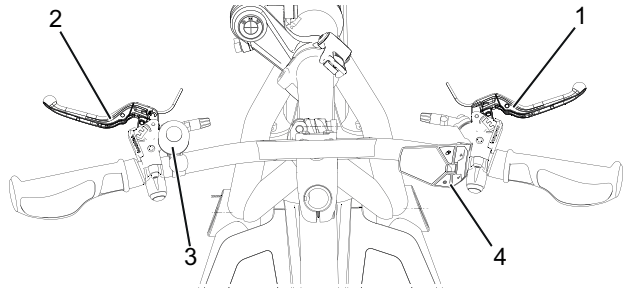


Abbildung 3:

Detailansicht E-Scooter aus Fahrerposition

- 1 Bremshebel hinten
- 2 Bremshebel vorne
- 3 Glocke
- 4 *Bedienteil mit Anzeige*

3.3 Laufrad und Gabel

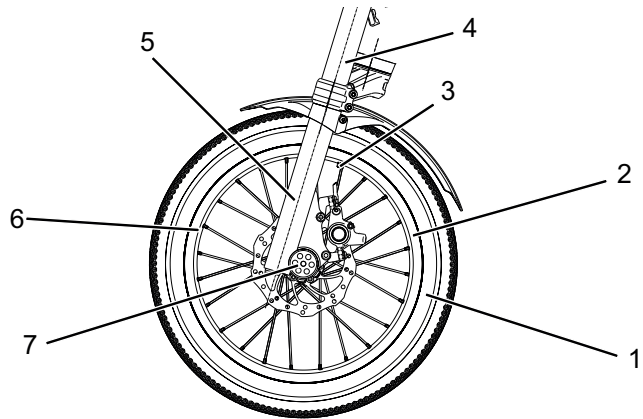


Abbildung 4: Komponenten des Laufrads, Beispiel Vorderrad

- 1 Reifen
- 2 Felge
- 3 Ventil
- 4 Gabel
- 5 Speiche
- 6 Nabe

3.3.1 Ventil

Jedes Laufrad besitzt ein Auto-Ventil. Es dient zum Befüllen des *Reifens* mit Luft. Auf jedem Ventil befindet sich eine Ventilkappe. Die aufgeschraubte Ventilkappe hält Staub und Schmutz fern.

3.4

Bremssystem

Das Bremssystem des E-Scooters besteht aus einer Scheibenbremse am Vorder- und Hinterrad.

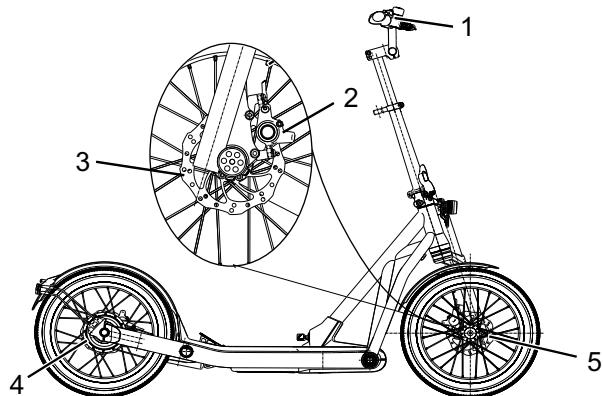


Abbildung 5:

Bremssystem des E-Scooters mit einer Scheibenbremse

- 1 *Lenker mit Bremshebeln*
- 2 *Bremssattel mit Bremsbelägen*
- 3 *Bremsscheibe*
- 4 *Hinterrad Bremsscheibe*
- 5 *Vorderrad Bremsscheibe*

Bei einem E-Scooter mit einer Scheibenbremse ist die Bremsscheibe mit der *Nabe* des Laufrads fest verbunden. Wird der Bremshebel gezogen, werden die Bremsbeläge auf die Bremsscheibe gepresst und die Bewegung des Laufrads gestoppt.

3.5

Antriebssystem

Der E-Scooter wird mit Muskelkraft durch das Abstoßen mit einem Bein angetrieben und ist wie ein klassischer Tretroller fahrbar.

Zusätzlich besitzt der E-Scooter ein integriertes, elektrisches Antriebssystem. Zum elektrischen Antriebssystem gehören sieben Komponenten:

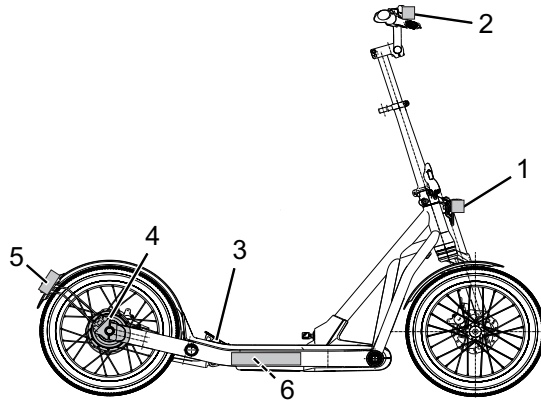


Abbildung 6:

Schema Elektrisches Antriebssystem

- 1 *Scheinwerfer*
- 2 *Bedienteil mit Anzeige*
- 3 *Pedal*
- 4 *Motor*
- 5 *Rücklicht*
- 6 *Batterie*
- ein Ladegerät, das auf die Batterie abgestimmt ist.

Sobald der Fahrer bei einer Fahrt von mehr als 6 km/h auf das Pedal tritt, schaltet sich der Motor für 5 m zu und unterstützt die Tretbewegung des Fahrers. Die Motorkraft richtet sich nach der eingestellten Geschwindigkeit.

Der Motor schaltet sich automatisch nach 5 m ab, sobald der Fahrer nicht mehr auf das Pedal tritt, eine Bremse gezogen wird, die Temperatur außerhalb des zulässigen Bereichs liegt, eine Überbelastung vorliegt oder die Abschaltgeschwindigkeit von 20 km/h erreicht ist.

3.5.1

Batterie

Die Lithium-Ionen-Batterie verfügt über eine innenliegende Schutzelektronik. Diese ist auf das Ladegerät und den E-Scooter abgestimmt. Die Temperatur der Batterie wird ständig überwacht. Die Batterie ist gegen Tiefentladung, Überladung, Überhitzung und Kurzschluss geschützt. Bei Gefährdung schaltet sich die Batterie durch eine Schutzschaltung automatisch ab. Auch bei langer Nichtnutzung schläft die Batterie zum Selbstschutz ein.

Die Lebensdauer der Batterie kann verlängert werden, wenn sie gut gepflegt und vor allem bei den richtigen Temperaturen gelagert wird. Auch bei guter Pflege verringert sich der Ladezustand der Batterie mit zunehmender Alterung. Eine wesentlich verkürzte Betriebszeit nach der Aufladung zeigt an, dass die Batterie verbraucht ist.

Transporttemperatur	5 °C - 25 °C
Lagertemperatur	5 °C - 25 °C
Optimale Lagertemperatur	10 °C - 15 °C
Umgebungstemperatur Laden	10 °C - 30 °C

Tabelle 9:

Technische Daten Batterie

Der E-Scooter besitzt unter dem Trittbrett ein Batteriefach, in dem sich die Batterie befindet.

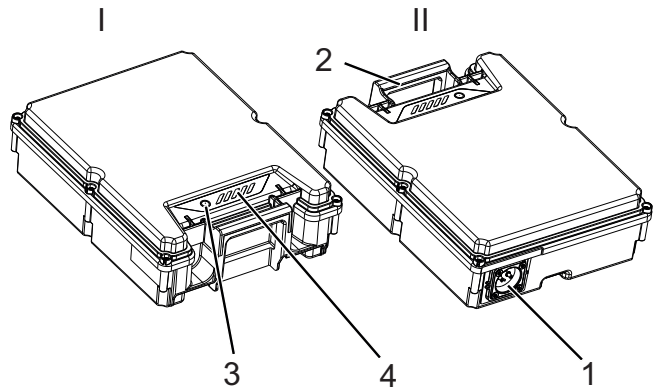


Abbildung 7:

Detail Integrierte Batterie

- 1 Ladeanschluss
- 2 Haltegriff
- 3 Ein-Aus-Taster (Batterie)
- 4 Betriebs- und Ladezustandsanzeige

3.5.1.1

Betriebs- und Ladezustandsanzeige

Fünf blaue LEDs der Betriebs- und Ladezustandsanzeige zeigen bei einer eingeschalteten Batterie den Ladezustand der Batterie an. Dabei entspricht jede LED etwa 20% des Ladezustands. Der Ladezustand der eingeschalteten Batterie wird außerdem auf dem *Bedienteil mit Anzeige* angezeigt.

3.5.2

Fahrlicht

Bei aktiviertem Fahrlicht sind der *Scheinwerfer* und das Rücklicht angeschaltet.

3.5.3

Bedienteil mit Anzeige

Das Bedienteil mit Anzeige steuert über fünf Bedienelemente das Antriebssystem und zeigt die Fahrdaten an.

Betriebstemperatur -10 °C - 65 °C

Lagertemperatur -20 °C - 85 °C

Schutzart IP 65

Tabelle 10:

Technische Daten Bedienteil mit Anzeige

Das *Bedienteil mit Anzeige* besitzt vier Taster, einen Joystick und einen USB-Anschluss.

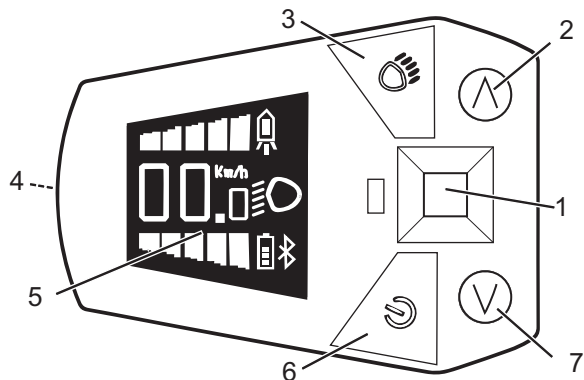


Abbildung 8:

Details Bedienteil mit Anzeige





Symbole	Verwendung
1	Joystick mit Menü-Navigation
2	 Geschwindigkeitsstufe Hoch-Taster
3	 Scheinwerfer-Taster
4	USB-Anschluss
5	Anzeige
6	 Ein-Aus-Taster (Bedienteil)
7	 Geschwindigkeitsstufe Niedrig-Taster

Tabelle 11:

Übersicht Bedienteil mit Anzeige

3.5.3.1

USB-Anschluss

Ein USB-Anschluss befindet sich unter der Gummiabdeckung am unteren Rand des *Bedienteils mit Anzeige*. Der USB-Anschluss dient als eine Schnittstelle zum Anschluss einer Fehlerdiagnose-Einrichtung und zur Nutzung von kompatiblen USB-Geräten

Schnittstelle	Mikro ,USB Standard 2.0 Full Speed
Ladespannung	5 V
Ladestrom	max. 1 A

Tabelle 12:

Technische Daten USB-Anschluss

3.5.3.2

Anzeige

Das *Bedienteil mit Anzeige* besitzt fünf Anzeigen:

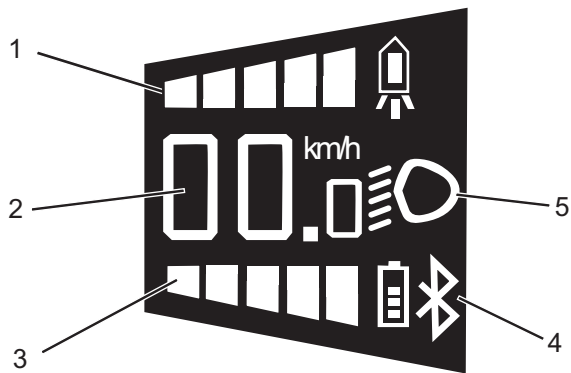


Abbildung 9:

Übersicht Bedienteil mit Anzeige**Verwendung**

- | | |
|---|---|
| 1 | Anzeige maximale Geschwindigkeitsstufen |
| 2 | <i>Funktionsanzeige</i> |
| 3 | Ladezustandsanzeige der Batterie |
| 4 | Bluetooth Symbol |
| 5 | Fahrlicht-Symbol |

Tabelle 13:

Übersicht Bedienteil mit Anzeige

Maximale Geschwindigkeitsstufen

Tritt der Fahrer auf das Pedal, schaltet sich der Motor bis zu einer vom Fahrer vorgegebenen Geschwindigkeit zu. Es stehen sechs Geschwindigkeitsstufen zur Verfügung.

Funktionsanzeige

Die Funktionsanzeige zeigt unterschiedliche Informationen und Funktionen an:

- *Reiseinformationen,*
- *Systemmeldungen* und
- *Systemfunktionen.*

Systemfunktionen

Die Reiseinformationen, die Bluetooth-Verbindung und die PIN Eingabe werden am Bedienteil der Anzeige geändert. Die gewünschten Funktionen werden durch den Joystick aufgerufen.



Anzeige	Funktion
RESET	 zurücksetzen der TOUR-Daten auf Null
AUS SMARTPHONE	 Bluetooth-Verbindung einstellen
AUS PIN AKTIV	PIN verwalten, um unbefugte Nutzung des E-Scooters zu verhindern

Tabelle 14:

Systemfunktionen

Reiseinformation

Die Hauptseite des Bedienteil mit Anzeige zeigt die aktuelle Geschwindigkeit in km/h an. Die angezeigte Seite kann mit dem Joystick gewechselt werden.

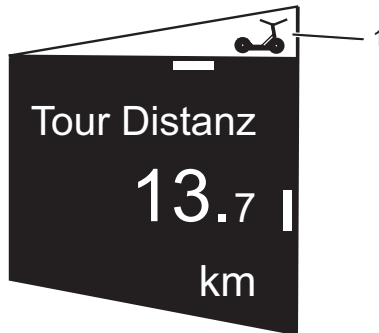


Abbildung 10:

Beispiel Seite Tour Distanz mit E-Scooter-Symbol (1)







Anzeige	Symbol	Funktion
RESTREICHWEITE		voraussichtliche Reichweite der vorhandenen Batterieaufladung, berechnet durch die letzte Fahrweise
TOUR DISTANZ		gefahrte Strecke seit dem letzten Zurücksetzen in km
Ø GESCHW.		durchschnittliche Geschwindigkeit seit dem letzten Zurücksetzen in km/h
MAX. GESCHW.		maximale Geschwindigkeit seit dem letzten Zurücksetzen in km/h
TOTAL DISTANZ		gefahrte Gesamtstrecke
MAX. GESCHW.		erreichte Höchstgeschwindigkeit

Tabelle 15:

Reiseinformationen

Systemmeldung

Das Antriebssystem überwacht sich ständig und zeigt im Falle eines erkannten Fehlers diesen durch eine Zahl verschlüsselt als Systemmeldung an. Abhängig von der Art des Fehlers schaltet sich das System gegebenenfalls automatisch ab. Eine Tabelle mit allen Systemmeldungen befindet sich im Anhang.

3.5.4

Pedal

Das Pedal befindet sich am hinteren Ende des Trittbretts.

Sobald der Fahrer bei einer Fahrt von mehr als 6 km/h mit der linken oder rechten Ferse auf das Pedal tritt, schaltet sich der Motor kurz zu und unterstützt für 5 m die Tretbewegung des Fahrers. Tritt der Fahrer regelmäßig auf das Pedal, schaltet sich der Motor solange zu, bis eine maximale Geschwindigkeit von 20km/h für Deutschland und die Schweiz erreicht ist.

4 Technische Daten

4.1 E-Scooter

Transporttemperatur	5 °C - 25 °C
Lagertemperatur	5 °C - 25 °C
Optimale Lagertemperatur	10 °C - 15 °C
Temperatur Betrieb	5 °C - 35 °C
Temperatur Arbeitsumgebung	15 °C - 25 °C
Temperatur Laden	10 °C - 30 °C
Leistungsabgabe/System	250 W (0,25 W)
Abschaltgeschwindigkeit	20 km/h für D/CH
Leergewicht	21 kg
Reifengröße	16 " x 2,6"
Empfohlener Reifenfülldruck*:	2 - 4 bar

Tabelle 16: Technische Daten E-Scooter

Den zulässigen Reifenfülldruck nach einem Reifenwechsel der Reifenmarkierung entnehmen und beachten. Der hier empfohlene Reifenfülldruck darf nicht überschritten oder unterschritten werden.

4.2 USB-Anschluss

Schnittstelle	Mikro ,USB Standard 2.0 Full Speed
Ladespannung	5 V
Ladestrom	max. 1 A

Tabelle 17: Technische Daten USB-Anschluss

4.3

Batterie

Transporttemperatur	5 °C - 25 °C
Lagertemperatur	5 °C - 25 °C
Optimale Lagertemperatur	10 °C - 15 °C
Umgebungstemperatur Laden	10 °C - 30 °C

Tabelle 18:

Technische Daten Batterie

4.4

Bedienteil mit Anzeige

Betriebstemperatur	-10 °C - 65 °C
Lagertemperatur	-20 °C - 85 °C
Schutzart	IP 65

Tabelle 19:

Technische Daten Bedienteil mit Anzeige
Emissionen

A-bewerteter Emissions-Schalldruckpegel am Ohr des Fahrers	< 70 dB(A)
Betriebsfrequenz	2402-2480 MHz
max. Sendeleistung (EIRP)	0,43 mW (-3,7 dBm)

Tabelle 20:

Emissionen, vom E-Scooter ausgehend*

***Die Schutzanforderungen nach der Richtlinie 2014/53/EU Funkanlagen sind gegeben. Der E-Scooter und das Ladegerät können uneingeschränkt in Wohnbezirken eingesetzt werden.**

4.5

Anzugsmoment

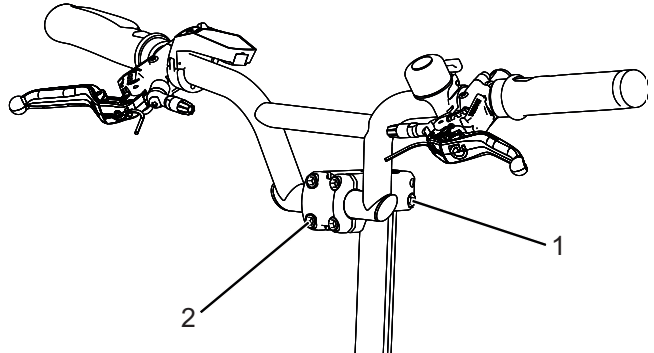


Abbildung 11: Verschraubungen am Lenker

Anzahl und Schrauben		maximales Anzugsmoment
1	2 x M7	10,0 Nm
2	4 x M7	10,0 Nm

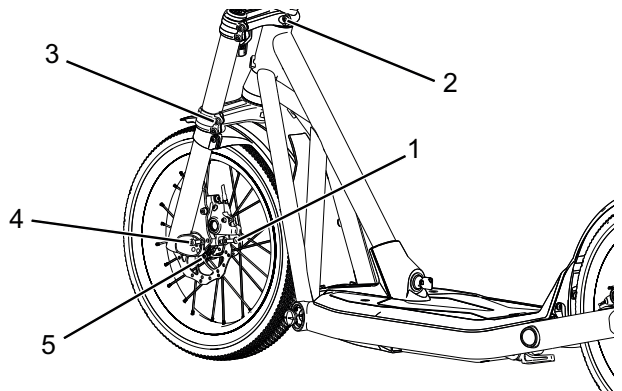


Abbildung 12: Verschraubungen am Vorderrad und der unteren Gabel, von links

Anzahl und Schrauben		maximales Anzugsmoment
1	2 x M6 x 20	10,0 Nm
2	1 x M6 x 25	6,0 Nm
3	4 x M6 x 25	10,0 Nm
4	1 x M5 x 30	1,0 Nm
5	2 x M6 x 16	10,0 Nm
6	6 x M5 x 10	4,0 Nm

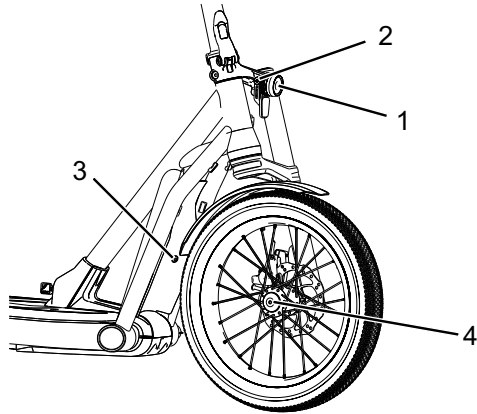


Abbildung 13: Verschraubungen am Vorderrad und der unteren Gabe, von rechts

	Anzahl und Schrauben	maximales Anzugsmoment
1	1 x M6 x 30	bis Anschlag
2	1 x M6	2,0 Nm
3	2 x M5 x 16	2,6 Nm
4	1 x M8	15,0 Nm

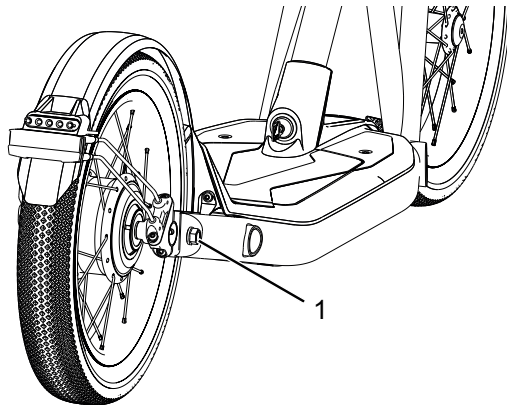


Abbildung 14: Verschraubungen am Hinterrad, von rechts

	Anzahl und Schrauben	maximales Anzugsmoment
1	2 x M12 x 1.25	18,0 Nm

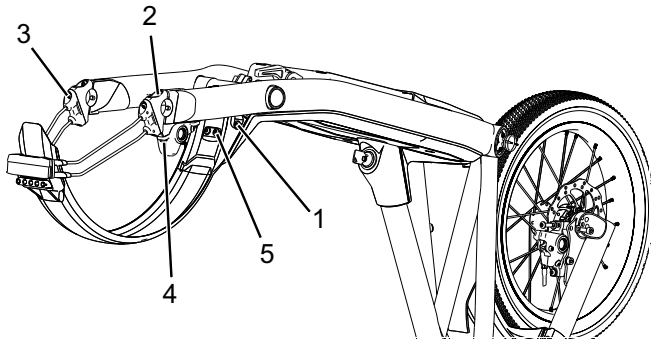


Abbildung 15: Verschraubungen am Hinterrad, von unten

	Anzahl und Schrauben	maximales Anzugsmoment
1	2 x M5 x 12	0,8 Nm
2	4 x M6 x 25	10,0 Nm
3	4 x M5 x 12	4,0 Nm
4	2 x M6 x 20	10,0 Nm
5	2 x M5 x 12	0,8 Nm

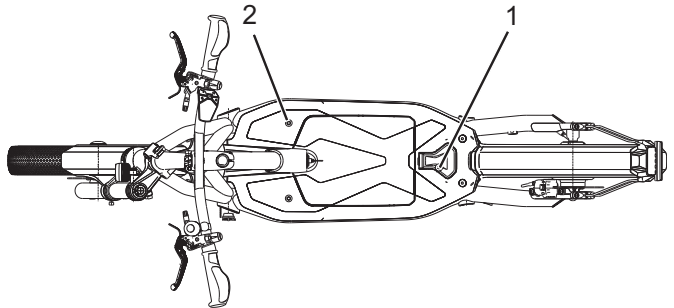


Abbildung 16: Verschraubungen Trittbrett, von oben

	Anzahl und Schrauben	maximales Anzugsmoment
1	1 x M8 x 20	10,0 Nm
2	4 x M8 x 30	8,0 Nm

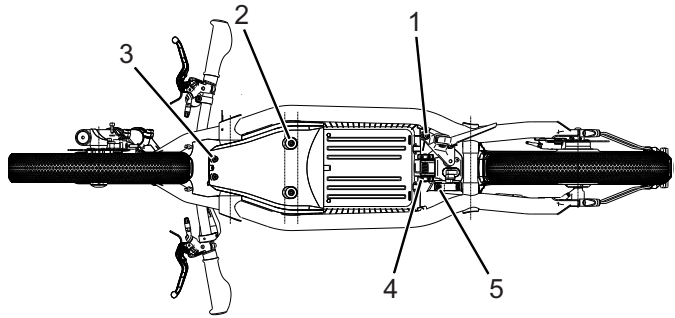


Abbildung 17: Verschraubungen Trittbrett, von unten

	Anzahl und Schrauben	maximales Anzugsmoment
1	2 x M8 x 20	6,0 Nm
2	2 x M5 x 16	2,6 Nm
3	2 x STS KN1038 5 x 20	0,2 Nm
4	4 x STS Kn1038 4 x 20	2,0 - 2,1 Nm
5	2 x M5 x 12	0,8 Nm

5 Transport, Lagerung und Montage

5.1 Transport



Unbeabsichtigter Aktivierung

Bei gleichzeitig drehenden Hinterrad und Betätigung des Pedals kann der Hinterrad-Nabenmotor aktiviert werden. Es besteht Verletzungsgefahr.

- ▶ Batterie entnehmen, bevor der E-Scooter transportiert wird.



Brand- und Explosion durch hohe Temperaturen

Zu hohe Temperaturen schädigen die Batterien. Die Batterien können sich selbst entzünden und explodieren.

- ▶ Niemals die Batterie dauerhafter Sonneneinstrahlung aussetzen.

HINWEIS

Liegt der Transportkarton mit einem E-Scooter flach oder hochkant, bietet er keinen ausreichenden Schutz vor Schäden am *Rahmen* und an den Laufrädern.

- ▶ Den E-Scooter nur stehend transportieren.
- ▶ Beim Transport das Gewicht des fahrfertigen E-Scooters berücksichtigen.
- ▶ Die elektrischen Komponenten und Anschlüsse am E-Scooter mit geeigneten Schutzüberzügen vor der Witterung schützen.
- ▶ Den E-Scooter in einem trockenen, sauberen und vor direkter Sonneneinstrahlung geschützten Bereich transportieren.

5.2

Lagern



Brand- und Explosion durch hohe Temperaturen

Zu hohe Temperaturen schädigen die Batterie. Die Batterie kann sich selbst entzünden und explodieren.

- ▶ Niemals die Batterie dauerhafter Sonneneinstrahlung aussetzen.

HINWEIS

Liegt der Transportkarton mit einem E-Scooter flach oder hochkant, bietet er keinen ausreichenden Schutz vor Schäden am *Rahmen* und an den Laufrädern.

- ▶ Den E-Scooter nur stehend lagern.

✓ Den E-Scooter, die Batterie und das Ladegerät trocken und sauber lagern.

Lagertemperatur	5 °C - 25 °C
Optimale Lagertemperatur	10 °C - 15 °C

Tabelle 21:

Lagertemperatur für die Batterie, der E-Scooter und das Ladegerät

5.2.1

Betriebspause

HINWEIS

Die Batterie entlädt sich bei Nichtnutzung. Hierdurch kann die Batterie beschädigt werden.

- ▶ Die Batterie muss nach jeweils 8 Wochen nachgeladen werden.

HINWEIS

Wird die Batterie dauerhaft an das Ladegerät angeschlossen, kann die Batterie beschädigt werden.

- ▶ Batterie nicht dauerhaft am Ladegerät anschließen.

Sollte der E-Scooter, z. B. im Winter, länger als vier Wochen außer Betrieb genommen werden, muss eine Betriebspause vorbereitet werden.

5.2.1.1

Betriebspause vorbereiten

- ✓ Batterie vom E-Scooter entfernen.
- ✓ Batterie auf etwa 60% aufladen (drei bis vier LEDs der Ladezustandsanzeige leuchten).
- ✓ Den E-Scooter mit einem nebelfeuchten Tuch reinigen und mit einem Wachsspray konservieren. Niemals die Reibflächen der Bremse oder die Bremsscheibe wachsen.
- ✓ Vor langen Standzeiten empfiehlt sich eine Inspektion, Grundreinigung und Konservierung durch den Fachhändler.
- ✓ Den Reifendruck auf 1,5 bis 2 bar reduzieren.

5.2.1.2

Betriebspause durchführen

- ▶ Den E-Scooter, die Batterie und das Ladegerät in trockener und sauberer Umgebung lagern.
- ▶ Nach 8 Wochen den Ladezustand der Batterie prüfen. Leuchtet nur noch eine LED der Ladezustandsanzeige, Batterie wieder auf etwa 60% aufladen.

5.3



Montage

- ✓ Den E-Scooter in einer sauberen und trockenen Umgebung montieren.
- ✓ Die Arbeitsumgebung soll eine Temperatur von 15 °C - 25 °C haben.

Temperatur Arbeitsumgebung

15 °C - 25 °C

Tabelle 22:

Temperatur Arbeitsumgebung

- ✓ Universalwerkzeuge, Drehmoment-Schlüssel mit einem Arbeitsbereich von 0,2 Nm bis 18 Nm und die von der KETTLER Alu-Rad GmbH empfohlenen Spezialwerkzeuge müssen vorhanden sein.

5.3.1

Auspacken

Das Verpackungsmaterial besteht hauptsächlich aus Pappe und Kunststoffolie.

- ▶ Die Verpackung nach den behördlichen Auflagen entsorgen.

5.3.2

Lieferumfang

Zum Lieferumfang gehört:

- der E-Scooter
- die Batterie,
- das Ladegerät und
- die Betriebsanleitung.

5.4

In Betrieb nehmen

Zur Erstinbetriebnahme gehören folgende Arbeiten:

- ▶ *Batterie prüfen.*
- ▶ Die Batterie wird teilgeladen ausgeliefert. Um die volle Leistung zu gewährleisten, vollständig die *Batterie laden.*
- ▶ Den *E-Scooter aufklappen.*

- ▶ Lenker und Vorbau in Funktionsposition bringen.
- ▶ Bremsgriffe, Bedienteil mit Anzeige und Glocke in Position bringen. Alle Komponenten fest verschrauben.
- ▶ Den gesamten Kabelbaum auf ordnungsgemäße Verlegung prüfen:
 - Ein Kontakt des Kabelbaums mit beweglichen Teilen ist zu vermeiden.
 - Die Leitungswege müssen glatt und frei von scharfen Kanten sein.
 - Bewegliche Teile dürfen keinen Druck oder Zug auf den Kabelbaum ausüben.
- ▶ Die Steckverbindungen des Motors, des Steuergeräts, des Bedienteils mit Anzeige und des Licht-Sensors prüfen.
- ▶ Das Drehmoment aller Verschraubungen mit einem Drehmoment-Schlüssel überprüfen.
- ▶ Sämtliche Komponenten auf festen Sitz prüfen.
- ▶ Den *Scheinwerfer einstellen*.
- ▶ Bei einer Probefahrt das Antriebssystem, die lichttechnischen Einrichtungen und die Bremsen auf Funktion und Wirksamkeit prüfen.
- ▶ Das Antriebssystem auf die Amtssprache und das zutreffende Maßsystem einstellen.
- ▶ Den Softwarestand des Antriebssystems auf Ländervarianten prüfen.

5.4.1

Batterie prüfen



Brand- und Explosion durch falsches Ladegerät

Batterien, die mit einem ungeeigneten Ladegerät aufgeladen werden, können intern beschädigt werden. Ein Brand oder eine Explosion kann die Folge sein.

- ▶ Batterie nur mit dem mitgelieferten Ladegerät verwenden.
- ▶ Zur Vermeidung von Verwechslungen, das mitgelieferte Ladegerät und diese Betriebsanleitung eindeutig kennzeichnen, beispielsweise mit der *Fahrzeug-Ident-Nr.* oder *Typennummer* des E-Scooters.

Die Batterie muss vor dem ersten Laden geprüft werden.

- ▶ Den *Ein-Aus-Taster (Batterie)* drücken.
- ⇒ Leuchtet keine LED der Betriebs- und Ladezustandsanzeige auf, ist die Batterie möglicherweise beschädigt.
- ▶ Leuchtet mindestens eine, aber nicht alle LEDs der Betriebs- und Ladezustandsanzeige auf, kann die Batterie geladen werden.
- ▶ Ist die Batterie geladen, Batterie in den E-Scooter einsetzen.

5.5

Verkauf des E-Scooters

- ▶ Den E-Scooter an den Fahrer anpassen.
- ▶ Dem Käufer zeigen, wie der *E-Scooter aufgeklappt* wird.
- ▶ Den Käufer in alle Funktionen des E-Scooters einweisen.

6 E-Scooter an Fahrer anpassen

6.1 Lenker einstellen



Sturz durch Fehleinstellung der Spannkraft

Eine zu hohe Spannkraft beschädigt den Schnellspanner, sodass er seine Funktion verliert.

Eine nicht ausreichende Spannkraft führt zu ungünstiger Krafteinleitung. Hierdurch können Bauteile brechen. Ein Sturz mit Verletzungen ist die Folge.

- ▶ Niemals mit einem Werkzeug (z. B. Hammer oder Zange) einen Schnellspanner befestigen.
- ▶ Nur Spannhebel mit vorschriftsmäßig eingestellter Spannkraft nutzen.

maximales Anzugsmoment der Klemmschrauben des Lenkers*

10 Nm

Tabelle 23:

maximales Anzugsmoment Klemmschraube Lenker

- ▶ Spannhebel des Schnellspanners des Vorbaus öffnen.
- ▶ Den Lenker auf erforderliche Höhe ausziehen.
- ▶ Den Schnellspanner verriegeln.
- ▶ Die Spannkraft der Schnellspanner prüfen.

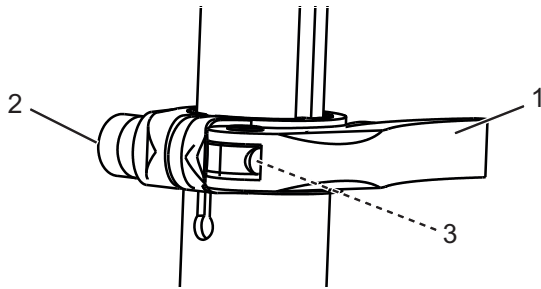


Abbildung 18: Geschlossener Spannhebel (1) mit Rändelmutter (2) und Sicherungsschraube (3) am Vorbau

6.1.1 Spannkraft des Schnellspanners prüfen

- ▶ Den Schnellspanner des Vorbaus öffnen und schließen.
- ⇒ Die Spannkraft ist ausreichend, wenn der Spannhebel aus der geöffneten Endposition bis zur Mitte locker bewegt werden kann und ab der Mitte mit den Fingern oder dem Handballen gedrückt werden muss.

6.1.1.1 Spannkraft einstellen

- ▶ Sollte sich der *Spannhebel des Lenkers* nicht bis in seine Endposition bewegen lassen, die *Rändelmutter* herausdrehen.
- ▶ Sollte die Spannkraft des *Spannhebels* des Lenkers nicht ausreichen, die *Rändelmutter* hineindrehen.



Kann die Spannkraft nicht eingestellt werden, muss der Fachhändler den Schnellspanner überprüfen.

6.2

Greifweite des Bremshebels einstellen



Der Fachhändler kann den Bremshebel an die Greifweite des Fahrers anpassen.

- ▶ Die Greifweite mit einem Torx T25 an der Stellschraube (2) des Bremshebels einstellen.
- ⇒ Der Fahrer kann bequem den Bremshebel nutzen.

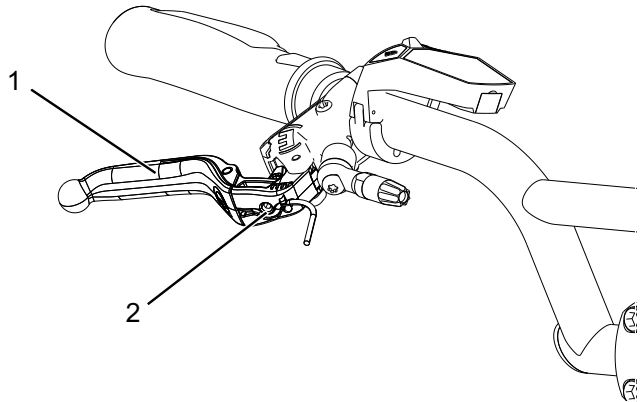


Abbildung 19:

Bremshebel (1) mit Stellschraube (2)

7

Betrieb



Sturz durch lose Kleidung

Die Speichen der *Laufräder* und die Bremsscheiben können Schnürsenkel, Schals und andere lose Teile einziehen. Ein Sturz mit Verletzungen kann die Folge sein.

- ▶ Festes Schuhwerk und enganliegende Kleidung tragen.
-



Sturz durch Verschmutzung

Grobe Verschmutzungen können Funktionen des E-Scooters, beispielsweise die der Bremsen, stören. Ein Sturz mit Verletzungen kann die Folge sein.

- ▶ Vor der Fahrt grobe Verschmutzungen entfernen.
-



Sturz durch schlechte Straßenverhältnisse

Lose Gegenstände, beispielsweise Äste und Zweige, können sich in den Laufrädern verfangen. Durch Nässe verlängert sich der Bremsweg. Ein Sturz mit Verletzungen kann die Folge sein.

- ▶ Straßenverhältnisse beachten.
 - ▶ Langsam fahren und frühzeitig bremsen.
-

HINWEIS

Bei Bergabfahrten können hohe Geschwindigkeiten erreicht werden. Der E-Scooter ist nur für ein kurzzeitiges Überschreiten der 20 km/h ausgelegt. Insbesondere die *Reifen* können bei höherer Dauerbelastung versagen.

- ▶ Werden höhere Geschwindigkeiten als 20 km/h erreicht, den E-Scooter abbremsen.
 - ▶ Bremsen in intervallen verhindert übermäßiges Aufheizen der Bremsscheiben bzw. Bremsbeläge.
-

HINWEIS

Durch Hitze oder direkte Sonneneinstrahlung kann der *Reifenfülldruck* über den zulässigen Maximaldruck ansteigen. Hierdurch kann der *Reifen* zerstört werden.

- ▶ Niemals den E-Scooter in der Sonne abstellen.
- ▶ An heißen Tagen regelmäßig den *Reifenfülldruck* kontrollieren und bei Bedarf regulieren.

Der E-Scooter darf in einem Temperaturbereich von 5 °C - 35 °C gefahren werden. Außerhalb dieses Temperaturbereichs ist die Leistungsfähigkeit des Antriebssystems eingeschränkt.

Temperatur Betrieb

5 °C - 35 °C

Aufgrund der offenen Bauweise kann eindringende Feuchtigkeit bei frostigen Temperaturen einzelne Funktionen des E-Scooters stören.

7.1

Vor jeder Fahrt



Sturz durch unerkannte Schäden

Nach einem Sturz, Unfall oder dem Umfallen des E-Scooters können schwer erkennbare Schäden, z. B. am Bremssystem oder dem *Rahmen* vorhanden sein. Ein Sturz mit Verletzungen kann die Folge sein.

- ▶ Den E-Scooter außer Betrieb nehmen und einen Fachhändler mit der Prüfung beauftragen.



Sturz durch Materialermüdung

Bei Materialermüdung kann ein Bauteil plötzlich versagen. Ein Sturz mit Verletzungen kann die Folge sein.

- ▶ Den E-Scooter sofort bei Anzeichen für eine Materialermüdung außer Betrieb nehmen. Den Fachhändler mit der Prüfung der Sachlage beauftragen.
 - ▶ Regelmäßig den Fachhändler mit einer Grundreinigung beauftragen. Während der Grundreinigung sucht der Fachhändler der E-Scooter nach Anzeichen für Materialermüdung ab.
-
- ▶ Vor jeder Fahrt den E-Scooter prüfen.
- ⇒ Bei Abweichungen von der *Checkliste vor jeder Fahrt* oder Auffälligkeiten jeder Art darf der E-Scooter nicht verwendet werden, bis die Ursache geklärt ist.

Checkliste vor jeder Fahrt

<input type="checkbox"/>	Den E-Scooter auf Vollständigkeit prüfen.
<input type="checkbox"/>	Auf ausreichend Sauberkeit prüfen, z. B. Beleuchtung, Reflektor und Bremse.
<input type="checkbox"/>	Die feste Montage der Radschützer kontrollieren.
<input type="checkbox"/>	Den Rundlauf des Vorder- und Hinterrads prüfen. Dies ist besonders wichtig, falls der E-Scooter transportiert oder mit einem Schloss gesichert wurde.
<input type="checkbox"/>	Die Ventile und den Reifenfülldruck kontrollieren. Bei Bedarf vor der Fahrt den Reifenfülldruck regulieren.
<input type="checkbox"/>	Die Vorder- und Hinterradbremse prüfen, ob sie ordnungsgemäß funktionieren. Dafür die Bremshebel im Stand ziehen, um zu prüfen, ob der Gegendruck in der gewohnten Bremshebelposition aufgebaut wird.
<input type="checkbox"/>	Die Funktion des Fahrlichts überprüfen.
<input type="checkbox"/>	Auf ungewöhnliche Geräusche, Vibrationen, Gerüche, Verfärbungen, Verformungen, Abrieb oder Verschleiß prüfen. Dies deutet auf eine Materialermüdung hin.
<input type="checkbox"/>	Auf ein ungewohntes Betriebsgefühl beim Bremsen, Treten oder Lenken achten.
<input type="checkbox"/>	Die Speichen prüfen.
<input type="checkbox"/>	Die Reifen auf Verschleiß prüfen.

7.2

Seitenständer nutzen



Sturz durch heruntergeklappten Seitenständer

Der Seitenständer klappt nicht automatisch hoch. Beim Fahren mit heruntergeklapptem Seitenständer besteht Sturzgefahr.

- ▶ Den Seitenständer vor der Fahrt vollständig hochklappen.

HINWEIS

Wegen der Gewichtskraft des E-Scooters kann der Seitenständer in weichen Untergrund einsinken, der E-Scooter kann kippen und umfallen.

- ▶ Den E-Scooter nur auf ebenen und festem Untergrund abstellen.
-

7.2.1

Seitenständer hochklappen

- ▶ Vor der Fahrt den Seitenständer mit dem Fuß vollständig hochklappen.

7.2.2

Seitenständer runterklappen

- ▶ Vor dem Abstellen den Seitenständer mit dem Fuß vollständig runterklappen.
- ▶ Den E-Scooter vorsichtig abstellen und Standfestigkeit prüfen.

7.3

Falten

HINWEIS

- ▶ Niemals elektrische Leitungen oder Bremsleitungen beim Falten quetschen oder knicken.

7.3.1

E-Scooter falten

Der E-Scooter wird in vier Schritten gefaltet.

- ▶ Das *Elektrische Antriebssystem ausschalten*.
- ▶ Bei Bedarf die *Batterie herausnehmen*
- ▶ Den *Seitenständer nutzen*.
- ▶ Den *Vorbau falten*.

7.3.1.1

Lenker einschieben

- ▶ Den *Spannhebel des Vorbau-Schnellspanners öffnen*.
- ▶ Den *Lenker einschieben*.
- ▶ Den *Spannhebel des Vorbau-Schnellspanners schließen*.

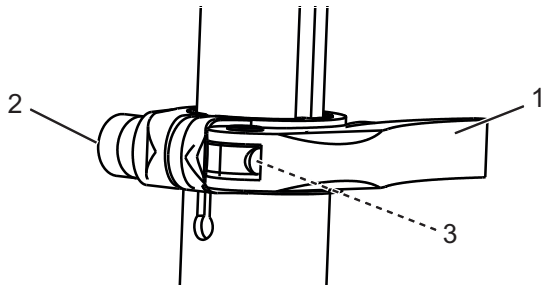


Abbildung 20:

Geschlossener Spannhebel (1) mit Rändelmutter (2) und Sicherungsschraube (3) am Vorbau

7.3.1.2

Vorbau falten

- ▶ Den *Rahmen-Sicherungshebel* nach unten drücken (1) und dabei gleichzeitig den integrierten Sicherungshebel nach oben schieben.
- ▶ Den Sicherungsbolzen nach vorne ziehen (2).
- ▶ Den Rahmen bis zu Anschlag einschwenken (3).

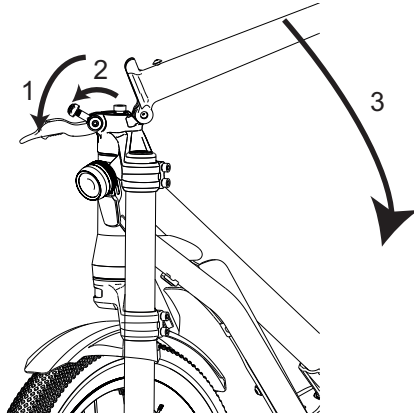


Abbildung 21:

Rahmen, mit geöffnetem Rahmen-Spannhebel (1), nach vorne geschobenen Sicherungsbolzen (2) und halb geöffnetem Vorbau (3)

7.3.2

E-Scooter auseinander falten

Der E-Scooter wird in vier Schritten auseinander gefaltet.

- ▶ Den *Seitenständer nutzen*.
- ▶ Den *Vorbau auseinanderfalten*.
- ▶ Den *Lenker einstellen*.
- ▶ Bei Bedarf die *Batterie einsetzen*.

7.3.2.1

Vorbau auseinanderfalten

- ▶ Den Rahmen komplett auseinanderfalten.
 - ▶ Den Sicherungsbolzen in den Rahmen (1) schieben.
 - ▶ Den *Rahmen-Spannhebel* schließen.
- ⇒ Der *Rahmen Spannhebel* liegt am Anschlag an. Der *Rahmen-Sicherungshebel* hält den *Rahmen Spannhebel*. Der *Rahmen-Spannhebel* ist geschlossen.

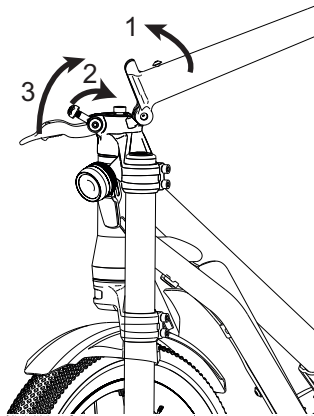


Abbildung 22:

Rahmen, mit halb geöffnetem Vorbau (1), nach vorne geschobenen Sicherungsbolzen (2) und mit geöffnetem Rahmen-Spannhebel (3)

7.4

Batterie



Brand- und Explosion durch defekte Batterie

Bei beschädigten oder defekten Batterien kann die Sicherheitselektronik ausfallen. Die Restspannung kann einen Kurzschluss auslösen. Die Batterien können sich selbst entzünden und explodieren.

- ▶ Äußerlich beschädigte Batterien sofort außer Betrieb nehmen und niemals aufladen.
- ▶ Deformiert sich eine Batterie oder beginnt zu rauchen, Abstand halten, die Stromversorgung an der Steckdose unterbrechen und sofort die Feuerwehr benachrichtigen.
- ▶ Niemals beschädigte Batterien mit Wasser löschen oder mit Wasser in Kontakt kommen lassen.
- ▶ Nach einem Sturz oder Aufprall ohne äußerlichen Schaden am Gehäuse, die Batterie mindestens 24 Stunden außer Betrieb nehmen und beobachten.
- ▶ Defekte Batterien sind Gefahrgut. Defekte Batterien schnellstmöglich fachgerecht entsorgen.
- ▶ Bis zur Entsorgung trocken lagern. Niemals brennbare Stoffe in der Umgebung lagern.
- ▶ Niemals Batterie öffnen oder reparieren.



Brand- und Explosion durch hohe Temperaturen

Zu hohe Temperaturen schädigen die Batterie. Die Batterie kann sich selbst entzünden und explodieren.

- ▶ Niemals die Batterie dauerhafter Sonneneinstrahlung aussetzen.
-



Brand- und Explosion durch Kurzschluss

Kleine Metallgegenstände können die elektrischen Anschlüsse der Batterie überbrücken. Die Batterien können sich selbst entzünden und explodieren.

- ▶ Büroklammern, Schrauben, Münzen, Schlüssel und andere Kleinteile fernhalten und nicht in die Batterie stecken.



Verätzung von Haut und Augen durch defekte Batterie

Aus beschädigten oder defekten Batterien können Flüssigkeiten und Dämpfe austreten. Diese können die Atemwege reizen und zu Verbrennungen führen.

- ▶ Niemals in Kontakt mit austretenden Flüssigkeiten kommen.
- ▶ Bei Augenkontakt oder Beschwerden, sofort einen Arzt aufsuchen.
- ▶ Bei Kontakt, die Haut sofort mit Wasser abspülen.
- ▶ Raum gut lüften.



Brand- und Explosion durch Wassereintritt

Die Batterie ist nur gegen einfaches Spritzwasser geschützt. Eindringendes Wasser kann einen Kurzschluss auslösen. Die Batterie kann sich selbst entzünden und explodieren.

- ▶ Niemals die Batterie ins Wasser tauchen.
 - ▶ Besteht Grund zur Annahme, dass Wasser in die Batterie gelangt sein könnte, Batterie außer Betrieb nehmen.
-

HINWEIS

Beim Transport des E-Scooters beziehungsweise bei der Fahrt kann ein steckender Schlüssel abbrechen oder die Verriegelung unbeabsichtigt öffnen.

- ▶ Schlüssel des Batterieschlusses unmittelbar nach der Verwendung abziehen.
- ▶ Es wird empfohlen, den Schlüssel mit einem Schlüsselanhänger zu versehen.

✓ Bevor die Batterie herausgenommen oder eingesetzt werden soll, Batterie und Antriebssystem ausschalten.

7.4.1

Batterie herausnehmen

- ▶ Batterieschloss mit Schlüssel öffnen.
- ▶ Batteriefach-Deckel öffnen.

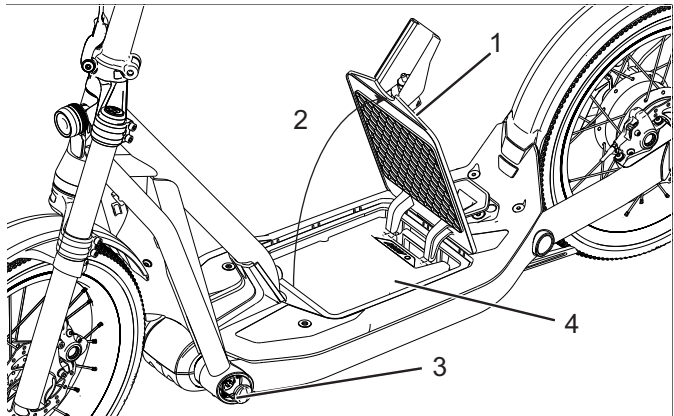


Abbildung 23:

Der Batteriefach-Deckel (1), externer Ladeanschluss (3) öffnen (2) und die Batterie (4) entnehmen

- ▶ Batterie am Haltegriff aus dem Batteriefach heben.
- ▶ Batteriefach-Deckel schließen.
- ▶ Den Schlüssel vom Batterieschloss abziehen.

7.4.2

Batterie einsetzen

- ▶ Batterieschloss mit Schlüssel öffnen.
- ▶ Batteriefach-Deckel öffnen.
- ▶ Batterie am Haltegriff mit den Kontakten in Fahrtrichtung in den Rahmen setzen.
- ▶ Batteriefach-Deckel schließen.
- ▶ Batterieschloss mit Schlüssel schließen.
- ▶ Den Schlüssel vom Batterieschloss abziehen.

7.4.3

Batterie laden



Brand durch überhitztes Ladegerät

Das Ladegerät erwärmt sich beim Laden der Batterie. Die Folge bei mangelnder Kühlung kann ein Brand oder Verbrennungen der Hände sein.

- ▶ Niemals Ladegerät auf leicht brennbaren Untergrund (z. B. Papier, Teppich usw.) verwenden.
 - ▶ Niemals Ladegerät während dem Ladevorgang abdecken.
-



Elektrischer Schlag durch Wassereintritt

Beim Eindringen von Wasser in das Ladegerät besteht das Risiko eines elektrischen Schlages.

- ▶ Niemals Batterie im Freien laden.
-



Elektrischer Schlag bei Beschädigung

Beschädigte Ladegeräte, Kabel und Stecker erhöhen das Risiko eines elektrischen Schlages.

- ▶ Vor jeder Benutzung Ladegerät, Kabel und Stecker überprüfen. Niemals beschädigtes Ladegerät benutzen.
 - ▶ Die Umgebungstemperatur beim Ladevorgang muss im Bereich von 10 °C bis 30 °C liegen.
-

Temperatur Laden

10 °C - 30 °C

- ✓ Die Batterie kann zum Laden im E-Scooter verbleiben oder herausgenommen werden.
- ✓ Eine Unterbrechung des Ladevorgangs schädigt die Batterie nicht.
- ▶ Die Gummiabdeckung am externen Batterieanschluss entfernen.

-
- ▶ Den Netzstecker des Ladegeräts mit einer haushaltsüblichen, geerdeten Steckdose verbinden.

Anschlussdaten230 V, 50 Hz

- ▶ Das Ladekabel in den Ladeanschluss der Batterie stecken.
- ⇒ Der Ladevorgang startet automatisch.
- ⇒ Während des Ladens zeigt die Betriebs- und Ladezustandsanzeige den Ladezustand an. Bei eingeschaltetem Antriebssystem zeigt der *Bedienteil mit Anzeige* den Ladevorgang an.
- ⇒ Der Ladevorgang ist beendet, wenn die LEDs der Betriebs- und Ladezustandsanzeige erlöschen.



Brand- und Explosionsgefahr durch beschädigte Batterien. Bei beschädigten oder defekten Batterien kann die Sicherheitselektronik ausfallen. Die Restspannung kann einen Kurzschluss auslösen. Die Batterien können sich selbst entzünden und explodieren. Deformiert sich eine Batterie oder beginnt zu rauchen, Abstand halten, die Stromversorgung an der Steckdose unterbrechen und sofort die Feuerwehr benachrichtigen. Niemals beschädigte Batterien mit Wasser löschen oder mit Wasser in Kontakt kommen lassen.

HINWEIS

Tritt ein Fehler während des Ladevorgangs auf, wird eine Systemmeldung angezeigt. Sofort das Ladegerät und die Batterie außer Betrieb nehmen und den Anweisungen folgen.

7.4.4

Batterie aufwecken

- ✓ Bei langer Nichtnutzung schläft die Batterie zum Selbstschutz ein. Die LEDs der Betriebs- und Ladezustandsanzeige leuchten nicht.
- ▶ Den **Ein-Aus-Taster (Batterie)** drücken.
- ▶ Die Betriebs- und Ladezustandsanzeige der Batterie zeigt den Ladezustand an.

7.5 Elektrisches Antriebssystem

7.5.1 Antriebssystem einschalten

- ✓ Eine ausreichend geladene Batterie ist im E-Scooter eingesetzt.
- ✓ Die Batterie sitzt fest. Der Schlüssel ist entfernt.
- ✓ Nach dem Ausschalten fährt das Antriebssystem herunter. Ein sofortiges Einschalten ist dabei möglich. Gegebenenfalls kurz warten.

Es gibt zwei Möglichkeiten, das Antriebssystem einzuschalten.

1 Ein-Aus-Taster Batterie

- ▶ Kurz auf den **Ein-Aus-Taster (Batterie)** drücken.

2 Ein-Aus-Taster Bedienteil mit Anzeige

- ▶ Den **Ein-Aus-Taster (Bedienteil)** länger als 0,5 Sekunden und maximal 2 Sekunden drücken.
- ⇒ Ist das Antriebssystem eingeschaltet, wird der Antrieb aktiviert, sobald die Pedale mit einer ausreichenden Kraft bewegt werden.

7.5.2 Antriebssystem ausschalten

Zehn Minuten nach dem letzten Befehl schaltet sich das System automatisch ab. Es gibt zwei Möglichkeiten, das Antriebssystem manuell auszuschalten.

1 Ein-Aus-Taste Bedienteil mit Anzeige

- ▶ Den **Ein-Aus-Taster (Bedienteil mit Anzeige)** länger als 2 Sekunden drücken.

2 Ein-Aus-Taste Batterie

- ▶ Den **Ein-Aus-Taster (Batterie)** länger als 2 Sekunden drücken drücken.

7.6 Bedienteil mit Anzeige

7.6.1 Fahrlicht nutzen

- ✓ Um das *Fahrlicht* einzuschalten, muss das Antriebssystem eingeschaltet sein.
- ▶ Kurz den **Scheinwerfer-Taster** drücken.
- ⇒ Das *Fahrlicht* ist eingeschaltet, das *Fahrlicht-Symbol* wird angezeigt.
- ▶ Länger als zwei Sekunden den **Scheinwerfer-Taster** drücken.
- ⇒ Das *Fahrlicht* ist ausgeschaltet, das *Fahrlicht-Symbol* wird nicht angezeigt.

7.6.2 Maximale Geschwindigkeitsstufe wählen

- ▶ Den **Geschwindigkeitsstufe hoch-Taster** drücken.
- ⇒ Die Geschwindigkeit wird erhöht.
- ▶ Den **Geschwindigkeitsstufe niedriger-Taster** drücken.
- ⇒ Die Geschwindigkeit wird reduziert.

7.6.3 Funktionsanzeigen

Die angezeigte *Funktionsanzeigen* können geändert und zum Teil zurückgesetzt werden.

7.6.3.1 Reiseinformationen und Systemfunktionen ändern

- ▶ Den Joystick nach rechts oder links bewegen, bis die gewünschte *Reiseinformation* bzw. *Systemfunktion* angezeigt wird.
- ⇒ Die ausgewählte *Reiseinformation* bzw. *Systemfunktion* ist aktiviert und wird auf der Anzeige gezeigt.

7.6.3.2

Alle gespeicherten Reiseinformationen zurücksetzen

- ▶ Wiederholt den **Joystick** nach rechts drücken, bis die gewünschte *Reiseinformation* TOUR-DISTANZ angezeigt wird.
 - ▶ Wiederholt den **Joystick** nach unten drücken, bis die gewünschte *Reiseinformation* RESET angezeigt wird. Noch einmal den Joystick nach unten drücken und RESET hat einen grauen Hintergrund.
 - ▶ Auf den **Joystick** in seiner Mittelstellung drücken.
- ⇒ Alle Werte im TOUR-DISTANZ sind zurückgesetzt.

7.6.4

USB-Anschluss nutzen

Der USB-Anschluss kann zum Betrieb externer Geräte verwendet werden, sofern diese über ein normkonformes Micro-A-/ Micro-B-USB-2.0-Kabel angeschlossen werden.

- ▶ Schutzklappe des USB-Anschlusses öffnen.
- ▶ Nach der Nutzung des USB-Anschlusses die Schutzklappe wieder aufsetzen.

HINWEIS Eindringende Feuchtigkeit durch den USB-Anschluss kann im *Bedienteil mit Anzeige* einen Korrosionsschaden auslösen. Die Position der Gummiabdeckung des USB-Anschlusses regelmäßig prüfen und gegebenenfalls korrigieren.

7.6.5

Bluetooth-Verbindung nutzen

Über eine aktive Bluetooth-Verbindung kann eine Verbindung zu externen Geräten aufgebaut werden. Hierdurch können Daten ausgetauscht werden.

7.6.5.1

Bluetooth-Verbindung aktivieren

- ▶ Die Reiseinformation BLUETOOTH auswählen.
 - ▶ Den Gerätetyp auswählen, mit dem Daten ausgetauscht werden sollen.
 - ▶ Zur Startseite wechseln.
- ⇒ Am Bluetooth-Gerät die Verbindung zum Bedienteil aufbauen. Dabei die Hinweise des Bluetooth-Geräts beachten.
- ⇒ Das Bedienteil tauscht mit dem Bluetooth-Gerät Daten aus. Das Herstellen der Verbindung kann eine Weile dauern.

7.6.5.2

Bluetooth-Verbindung deaktivieren

- ▶ Die Reiseinformation BLUETOOTH auswählen.
 - ▶ Option AUS aktivieren.
- ⇒ Das Bedienteil sendet keine Signale mehr. Die Bluetooth Verbindung ist abgebrochen.

7.6.6

Antriebssystem schützen

Um unbefugtes Nutzen des Antriebssystems zu verhindern kann mit einem PIN ein Systemschutz aktiviert werden.

- ✓ Die PIN ist im Auslieferungszustand 0000.

7.6.6.1

Schutz des Antriebssystems aktivieren

- ✓ Das Antriebssystem ist mit der PIN ungeschützt.
- ✓ PIN eintragen.

7.6.6.2

Schutz des Antriebssystems deaktivieren

- ✓ Das Antriebssystem ist mit der PIN geschützt.
- ▶ PIN eintragen.

7.6.6.3

PIN ändern

- ▶ Mit alter PIN Änderung bestätigen.
- ▶ Neue PIN zweimalig eingeben.

7.7

Pedal

7.7.1

Pedal nutzen

- ▶ Mit dem Fuß den E-Scooter auf mindestens 6 km/h beschleunigen.
- ▶ Mit der linken oder rechten Ferse auf das Pedal treten.
- ⇒ Der Motor schaltet sich kurz zu und unterstützt für 5 m die Tretbewegung.
- ▶ Tritt der Fahrer regelmäßig auf das Pedal, schaltet sich der Motor solange zu, bis die eingestellte maximale Geschwindigkeit erreicht ist.

7.8

Bremsen



Sturz durch Fehlanwendung

Eine unsachgemäße Handhabung der Bremse kann zu Kontrollverlust oder Stürzen führen, die Verletzungen zur Folge haben können.

- ▶ Bremsen und Notbremsungen üben, bevor der E-Scooter im öffentlichen Raum verwendet wird.
 - ▶ Gewicht so weit wie möglich nach hinten und unten verlagern.
-



Sturz durch Nässe

Auf nassen Straßen können die *Reifen* ins Rutschen kommen. Ebenfalls muss bei Nässe mit einem verlängerten Bremsweg gerechnet werden. Das Bremsgefühl weicht vom gewohnten Gefühl ab. Hierdurch kann es zu einem Kontrollverlust oder Sturz kommen, die Verletzungen zur Folge haben können.

- ▶ Langsam fahren und frühzeitig bremsen.
-



Sturz nach Reinigung, Pflege oder Reparatur

Nach der Reinigung, Pflege oder Reparatur des E-Scooters kann die Bremswirkung vorübergehend ungewöhnlich schwach sein. Ein Sturz mit Verletzungen kann die Folge sein.

- ▶ Nach Reinigung, Pflege oder Reparatur einige Bremsungen durchführen.
-



Verbrennungen durch heißgelaufene Bremse

Die Bremsen können im Betrieb sehr heiß werden. Bei Berührung kann es zu einer Verbrennung kommen.

- ▶ Niemals die Komponenten der Bremse direkt nach der Fahrt berühren.
-

Tritt der Fahrer mit der Ferse auf das Pedal, wird die Antriebskraft des Motors nach 5 m abgeschaltet. Beim Bremsen schaltet sich das Antriebssystem sofort ab.

7.8.1

Bremse nutzen

- ▶ Die *Bremshebel* ziehen, bis die gewünschte Geschwindigkeit erreicht ist.

8 Instandhaltung

Checkliste Reinigung

<input type="checkbox"/>	Steckkontakte reinigen	bei jedem Ladevorgang
<input type="checkbox"/>	Batterie reinigen	monatlich
<input type="checkbox"/>	Grundreinigung und Konservierung aller Bauteile	mindestens halbjährlich
<input type="checkbox"/>	Ladegerät reinigen	mindestens halbjährlich

Checkliste Instandhalten

<input type="checkbox"/>	Position USB-Gummiabdeckung prüfen	vor jeder Fahrt
<input type="checkbox"/>	Federnde Steckkontakte auf Freigängigkeit prüfen	bei jedem Ladevorgang
<input type="checkbox"/>	Verschleiß der Reifen prüfen	wöchentlich
<input type="checkbox"/>	Verschleiß der Felgen prüfen	wöchentlich
<input type="checkbox"/>	Reifendruck prüfen	wöchentlich
<input type="checkbox"/>	Verschleiß der Bremsen prüfen	monatlich
<input type="checkbox"/>	Elektrische und hydraulische Leitungen auf Beschädigungen und Funktionalität prüfen	monatlich
<input type="checkbox"/>	Spannung der Speichen prüfen	vierteljährlich

Checkliste Inspektion

<input type="checkbox"/>	Inspektion durch den Fachhändler	halbjährlich
--------------------------	----------------------------------	--------------

8.1

Reinigen und Pflegen



Unbeabsichtigter Aktivierung

Bei gleichzeitig drehenden Hinterrad und Betätigung des Pedals kann der Hinterrad-Nabenmotor aktiviert werden. Es besteht Verletzungsgefahr.

- ▶ Batterie vor der Reinigung entnehmen.

Die folgenden Pflegemaßnahmen müssen regelmäßig durchgeführt werden [▷ *Checkliste, Seite 68*]. Die Pflege kann vom Betreiber und Fahrer durchgeführt werden. Im Zweifel ist der Rat des Fachhändlers einzuholen.

8.1.1

Batterie



Brand und Explosion durch Wassereintritt

Die Batterie ist nur gegen einfaches Spritzwasser geschützt. Eindringendes Wasser kann einen Kurzschluss auslösen. Die Batterie kann sich selbst entzünden und explodieren.

- ▶ Niemals die Batterie mit einem Hochdruck-Wassergerät, Wasserstrahl oder Druckluft reinigen.
- ▶ Niemals die Batterie ins Wasser tauchen.
- ▶ Batterie vor der Reinigung vom E-Scooter entfernen.

-
- ▶ Die elektrischen Anschlüsse der Batterie nur mit einem trockenen Tuch oder Pinsel reinigen.
 - ▶ Die Dekorseiten mit einem nebelfeuchten Tuch abwischen.

8.1.2

Bedienteil mit Anzeige

- ▶ Das *Bedienteil mit Anzeige* vorsichtig mit einem feuchten, weichen Tuch reinigen.

8.1.3

Grundreinigung und Konservieren



Sturz durch Bremsversagen

Nach der Reinigung, Pflege oder Reparatur des E-Scooters kann die Bremswirkung vorübergehend ungewöhnlich schwach sein. Ein Sturz mit Verletzungen kann die Folge sein.

- ▶ Niemals Pflegemittel oder Öle auf die Bremsscheiben bzw. Bremsbeläge.
 - ▶ Nach Reinigung, Pflege oder Reparatur einige Probepremungen durchführen.
-

HINWEIS

Bei der Verwendung eines Dampfstrahlers kann Wasser ins Innere der Lager gelangen. Die Schmierung ist nicht mehr sichergestellt. Korrosion kann auftreten und führt zu Lagerschäden

- ▶ Niemals den E-Scooter mit einem Dampfstrahler reinigen.
 - ▶ Den E-Scooter mit einem nebelfeuchten Tuch reinigen. Ein wenig Neutralseife ins Reinigungswasser geben.
 - ▶ Den E-Scooter anschließend mit Wachs oder Öl konservieren.
-

8.2

Instandhalten



Unbeabsichtigter Aktivierung

Bei gleichzeitig drehenden Hinterrad und Betätigung des Pedals kann der Hinterrad-Nabenmotor aktiviert werden. Es besteht Verletzungsgefahr.

- ▶ Batterie vor der Instandhaltung entnehmen.
-

Die folgenden Instandhaltungen müssen regelmäßig durchgeführt werden [▷ *Checkliste, Seite 68*]. Diese können vom Betreiber und Fahrer vorgenommen werden. Im Zweifel ist der Rat des Fachhändlers einzuholen.

8.2.1

Laufрад

HINWEIS

Bei zu geringem Fülldruck erreicht der Reifen nicht seine Tragfähigkeit. Der Reifen ist nicht stabil und kann von der Felge springen.

Bei zu hohem Fülldruck kann der Reifen platzen.

- ▶ Den Fülldruck gemäß den Angaben überprüfen
 - ▶ Gegebenenfalls *Fülldruck korrigieren*.
-
- ▶ Den Verschleiß der *Reifen* prüfen.
 - ▶ *Felgen auf Beschädigungen* prüfen.
 - ▶ Spannung der Speichen prüfen.

8.2.2

Bremssystem

- ▶ Die Bremsbeläge der Scheibenbremse erneuern, wenn eine Belagstärke von 0,5 mm erreicht ist.

8.2.3

Elektrische Leitungen und Bremszüge

- ▶ Alle sichtbaren elektrischen und hydraulischen Leitungen auf Beschädigung prüfen. Sind z. B. hydraulische Leitungen geknickt, ist der E-Scooter still zu legen, bis die Leitung ausgetauscht ist.
- ▶ Alle elektrischen Leitungen und hydraulischen Leitungen auf Funktionalität prüfen.

8.2.4

USB-Anschluss

HINWEIS

Eindringende Feuchtigkeit durch den USB-Anschluss kann im *Bedienteil mit Anzeige* einen Korrosionsschaden auslösen.

- ▶ Die Position der *Abdeckung des USB-Anschlusses* regelmäßig prüfen und gegebenenfalls korrigieren.
-

8.3

Inspektion**Unbeabsichtigter Aktivierung**

Bei gleichzeitig drehenden Hinterrad und Betätigung des Pedals kann der Hinterrad-Nabenmotor aktiviert werden. Es besteht Verletzungsgefahr.

- ▶ Batterie vor der Inspektion entnehmen.

**Sturz durch Materialermüdung**

Wird die Lebensdauer eines Bauteils überschritten, kann das Bauteil plötzlich versagen. Ein Sturz mit Verletzungen kann die Folge sein.

- ▶ Eine halbjährliche Grundreinigung des E-Scooters durch den Fachhändler, vorzugsweise während der vorgeschriebenen Servicearbeiten, in Auftrag geben.

Spätestens alle sechs Monate muss eine Inspektion durch den Fachhändler erfolgen. Nur damit ist die Sicherheit und Funktion des E-Scooters gewährleistet.



- ▶ Während der Grundreinigung sucht der Fachhändler der E-Scooter auf Anzeichen für Materialermüdung ab.
- ▶ Der Fachhändler prüft den Softwarestand des Antriebssystems und aktualisiert ihn. Die elektrischen Anschlüsse werden geprüft, gereinigt und konserviert. Die elektrischen Leitungen werden auf Schäden abgesucht.
- ▶ Der Felgen- und Bremsenverschleiß wird besonders beachtet. Die Speichen werden nach Befund nachgespannt.

8.4

Korrigieren und Reparieren



Unbeabsichtigter Aktivierung

Bei gleichzeitig drehenden Hinterrad und Betätigung des Pedals kann der Hinterrad-Nabenmotor aktiviert werden. Es besteht Verletzungsgefahr.

- ▶ Batterie vor dem Korrigieren und reparieren entnehmen.
-

8.4.1

Nur Originalteile nutzen

Die einzelnen Bauteile des E-Scooters sind sorgfältig ausgewählt und aufeinander abgestimmt.

Es dürfen ausschließlich Originalteile zur Instandhaltung und Reparatur verwendet werden.

Die ständig aktualisierten Zubehörfreigabe- und Teilelisten liegen den Fachhändlern vor.

8.4.2

Fülldruck korrigieren

- ✓ Es wird empfohlen, eine Luftpumpe mit Druckmessgerät zu verwenden. Die Betriebsanleitung der Luftpumpe muss beachtet werden.
- ▶ Die Ventilkappe abschrauben.
- ▶ Die Luftpumpe ansetzen.
- ▶ Den Reifen aufpumpen und dabei den Fülldruck beachten.
- ⇒ Der Fülldruck ist gemäß den Angaben korrigiert.
- ▶ Die Luftpumpe abnehmen.
- ▶ Die Ventilkappe festschrauben.
- ▶ Die Felgenmutter mit den Fingerspitzen leicht gegen die Felge schrauben.



Abbildung 24:

Auto Ventil mit Felgenmutter (1)

8.4.3

Beleuchtung austauschen

- ▶ Im Austausch nur Komponenten der entsprechenden Leistungsklasse verwenden.

8.4.4

Scheinwerfer einstellen

- ▶ Der *Scheinwerfer* ist so einzustellen, dass sein Lichtkegel 10 m vor dem E-Scooter auf die Fahrbahn fällt.

8.4.5

Reparaturen durch den Fachhändler



Für viele Reparaturen werden Spezialkenntnisse und -werkzeuge benötigt. Beispielsweise darf nur ein Fachhändler folgende Reparaturen durchführen:

- *Reifen* und Felgen wechseln,
- Bremsbeläge wechseln.

8.5

Erste Hilfe

Wenn das Bedienteil mit Anzeige und/oder das Antriebssystem nicht starten, wie folgt vorgehen:

- ▶ Überprüfen, ob die Batterie eingeschaltet ist. Wenn nicht, Batterie starten.
- ⇒ Sollten die LEDs der Ladezustandsanzeige nicht leuchten, Fachhändler kontaktieren.
- ▶ Sollten die LEDs der Ladezustandsanzeige leuchten, das Antriebssystem jedoch nicht starten, Batterie entnehmen.
- ▶ Die Batterie einsetzen.
- ▶ Das Antriebssystem Starten.
- ▶ Sollte das Antriebssystem nicht starten, Batterie entnehmen.
- ▶ Alle Kontakte mit einem weichen Tuch reinigen.
- ▶ Die Batterie einsetzen.
- ▶ Das Antriebssystem starten.
- ▶ Sollte das Antriebssystem nicht starten, den Fachhändler kontaktieren.

8.5.1

Erste Hilfe bei Systemmeldungen



Brand- und Explosion durch defekte Batterien

Bei beschädigten oder defekten Batterien kann die Sicherheitselektronik ausfallen. Die Restspannung kann einen Kurzschluss auslösen. Die Batterien können sich selbst entzünden und explodieren.

- ▶ Äußerlich beschädigte Batterien sofort außer Betrieb nehmen.
 - ▶ Niemals beschädigte Batterien in Kontakt mit Wasser kommen lassen.
 - ▶ Nach einem Sturz oder Aufprall ohne äußerlichen Schaden am Gehäuse, die Batterie mindestens 24 Stunden außer Betrieb nehmen und beobachten.
 - ▶ Defekte Batterien sind Gefahrgut. Defekte Batterien schnellstmöglich fachgerecht entsorgen.
 - ▶ Bis zur Entsorgung trocken lagern. Niemals brennbare Stoffe in der Umgebung lagern.
 - ▶ Niemals Batterie öffnen oder reparieren.
-

Die Komponenten des Antriebssystems werden ständig automatisch überprüft. Wird ein Fehler festgestellt, erscheint der entsprechende Fehlercode auf dem *Bedienteil mit Anzeige*. Abhängig von der Art des Fehlers wird der Antrieb gegebenenfalls automatisch abgeschaltet.

Bei einer angezeigten Systemmeldung folgende Handlungsschritte durchgehen:

- ▶ Nummer der Systemmeldung merken.
- ▶ Das Antriebssystem ausstellen und wieder starten.
- ▶ Sollte die Systemmeldung noch immer angezeigt werden, Batterie entnehmen und wieder einsetzen.
- ▶ Antriebssystem neu starten.

- ▶ Sollte die Systemmeldung noch immer angezeigt werden, den Fachhändler kontaktieren.

8.5.1.1

Spezielle Fehlerbehebung

Bei folgenden Systemmeldungen muss der Fahrer wie folgt handeln:

Fehler	Abhilfe
10	▶ Batterie laden.
12	▶ Batterie laden.
24	Falsches Ladegerät. ▶ Beim Laden das mitgelieferte Ladegerät nutzen.
40, 41, 44	Erkannter Überstrom und Überhitzung im Motor ▶ Motor durch reduzierte Geschwindigkeitsstufe entlasten.

Tabelle 24:

Fehlerbehebung Mithilfe der Systemmeldungen

9

Wiederverwerten und Entsorgen



Brand- und Explosionsgefahr

Bei beschädigten oder defekten Batterien kann die Sicherheitselektronik ausfallen. Die Restspannung kann einen Kurzschluss auslösen. Die Batterien können sich selbst entzünden und explodieren.

- ▶ Äußerlich beschädigte Batterien sofort außer Betrieb nehmen und niemals aufladen.
- ▶ Deformiert sich eine Batterie oder beginnt zu rauchen, Abstand halten, die Stromversorgung an der Steckdose unterbrechen und sofort die Feuerwehr benachrichtigen.
- ▶ Niemals beschädigte Batterien mit Wasser löschen oder in Kontakt kommen lassen.
- ▶ Defekte Batterien sind Gefahrgut. Defekte Batterien schnellstmöglich fachgerecht entsorgen.
- ▶ Bis zur Entsorgung trocken lagern. Niemals brennbare Stoffe in der Umgebung lagern.
- ▶ Niemals Batterie öffnen oder reparieren.



Verätzungsgefahr von Haut und Augen

Aus beschädigten oder defekten Batterien können Flüssigkeiten und Dämpfe austreten. Diese können die Atemwege reizen und zu Verbrennungen führen.

- ▶ Niemals in Kontakt mit austretenden Flüssigkeiten kommen.
 - ▶ Bei Augenkontakt oder Beschwerden, sofort einen Arzt aufsuchen.
 - ▶ Bei Kontakt, die Haut sofort mit Wasser abspülen.
 - ▶ Raum gut lüften.
-

Der E-Scooter, die Batterie, das Bedienteil mit Anzeige und das Ladegerät sind Wertstoffe. Sie müssen entsprechend den geltenden gesetzlichen Vorschriften getrennt vom Hausmüll entsorgt und einer Verwertung zugeführt werden.



Durch getrenntes Sammeln und Recycling werden die Rohstoffreserven geschont und es ist sichergestellt, dass beim Recycling des Produkts und/oder der Batterie alle Bestimmungen zum Schutz von Gesundheit und Umwelt eingehalten werden.

- ▶ Niemals den E-Scooter, die Batterie oder das Ladegerät zwecks Entsorgung zerlegen.
- ▶ der E-Scooter, das Bedienteil mit Anzeige, die ungeöffnete und unbeschädigte Batterie sowie das Ladegerät können bei jedem Fachhändler gerne kostenfrei zurückgeben werden. Je nach Region stehen weitere Entsorgungsmöglichkeiten zur Verfügung.
- ▶ Einzelteile des außer Betrieb genommenen E-Scooters trocken, frostfrei und vor Sonneneinstrahlung geschützt aufbewahren.

10

Anhang

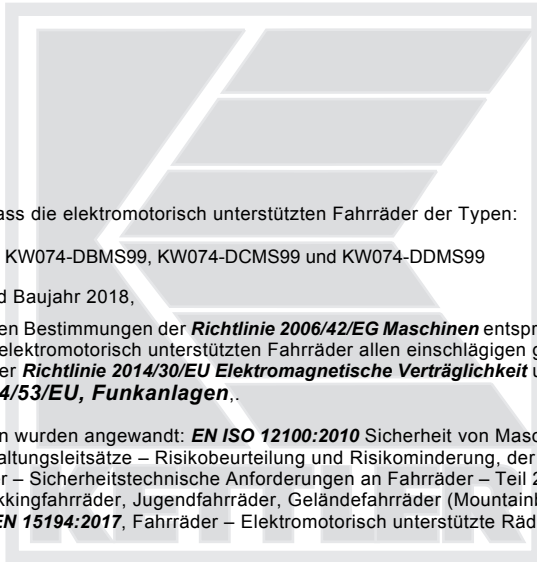
10.1

EG-Konformitätserklärung

Original-EG-Konformitätserklärung

Der Hersteller:

KETTLER Alu-Rad GmbH
Longericher Str. 2
50739 Köln



erklärt hiermit, dass die elektromotorisch unterstützten Fahrräder der Typen:

KW074-DAMS99, KW074-DBMS99, KW074-DCMS99 und KW074-DDMS99

Baujahr 2017 und Baujahr 2018,

allen einschlägigen Bestimmungen der **Richtlinie 2006/42/EG Maschinen** entsprechen. Weiterhin entsprechen die elektromotorisch unterstützten Fahrräder allen einschlägigen grundlegenden Anforderungen der **Richtlinie 2014/30/EU Elektromagnetische Verträglichkeit** und der **Richtlinie 2014/53/EU, Funkanlagen**.

Folgende Normen wurden angewandt: **EN ISO 12100:2010** Sicherheit von Maschinen – Allgemeine Gestaltungsleitsätze – Risikobeurteilung und Risikominderung, der **EN ISO 4210-2:2015**, Fahrräder – Sicherheitstechnische Anforderungen an Fahrräder – Teil 2: Anforderungen für City- und Trekkingfahrräder, Jugendfahrräder, Geländefahrräder (Mountainbikes) und Rennräder, der **EN 15194:2017**, Fahrräder – Elektromotorisch unterstützte Räder – EPAC-Fahrräder.

Frau Janine Otto, Technische Redakteurin (tekomp), c/o KETTLER Alu-Rad GmbH
Longericher Str. 2 50739 Köln, ist bevollmächtigt, die technischen Unterlagen
zusammenzustellen.

Köln, 06.08.2018

Ort, Datum und Unterschrift

Egbert Hageböck

-Geschäftsführer-

10.2

Ersatzteile

Durch den Verschleiß müssen im Bedarfsfall Ersatzteile eingebaut werden. Es dürfen nur folgende Ersatzteile verwendet werden:

Beschreibung	Artikelnummer
16" Reifen VEE Rubber	P0NHRT1
Felge 16" x 50 mm	P0G5WZ1 / P062GP2
Speiche	P0G5XA7
Nabe Vorderrad	P0BCMZ7
Rillenkugellager 61805-2RSR	P0BBWK7
Rillenkugellager 61804-2RSR	P0BBWL9
Spacer VA-Lagerung	P0BGXX9
Distanzbuchse Vorderrad	P0BH4Q1
Abdeckklappe Vorderradlagerung	P0BH5T8
Bremsscheibe	P0HTPB1
Magura Adapter QM43 ISV 160	P0HY6F3
MAGURA Vorderradbremse MT NEXT 2 4 C	P0HTPA9
Bremsbeläge (blaue)	P0VGR04
Standrohr Gabel X2CITY	P0K8NC7
Gummikeil Gabelbrücke unten	P0HJMO6
Untere Gabelbrücke	P0DW3X1
Klemmkralle Steuersatz	P8U7843
Steuersatzlager unten 1,5" 36 45	P0BC8U5
ACROS Steuersatz (Lagersitzschale)	PYB5216
ACROS Steuersatz (Lager)	PYB5216
ACROS Steuersatz (Kunststoffbuchse)	PYB5216
ACROS Steuersatz (O-Ring)	PYB5216
ACROS Steuersatz (Gummikugel)	PYB5216
Gummikeil Gabelbrücke oben	P0HJMO5

Tabelle 25:

Ersatzteile

Beschreibung	Artikelnummer
Abdeckklappe Gabelrohr	P0P6FL9
BMW-Plakette D=27	2328447
Steuersatz Spanndeckel / Top Cap1 1/8	PYB6642
ZB Lenkerschaft mit Gabelbrücke oben	P0HGDV0
Vorbau	P0JTSZ1
Lenkergriffe	P03K5E7
Glocke	P0B1BW3
Display MARQUARTDT JUST DRIVE	P09GZW2
Lenker	P0JTVR6
MAGURA Hinterradbremse MT NEXT 2 4 C	P0HTPA9
Speichen Hinterrad	P062GP2
Nabenmotor	P062GP2
LI Buchse DAPU Nabenmotor	P0B1DN4
RE Buchse DAPU Nabenmotor	P0B1CY1
Aluminiumhalter Schutzblechstreben	P0N0BD3
Schutzblechstrebe unten	P0NFHV9
Schutzblechstrebe oben	P0NFHV9
Hinterradabdeckung	P0NF3U4
Heckleuchtenhalter	P0NF3U0
SUPERNOVA Rücklicht M99	P0DT1O8
Z Großflächenrückstrahler	P0HM8A3
Trapetzhalter Schutzblech hinten	P0H6NZ7
Rahmen X2CITY	P09HGA2
Trittbrettwanne	P0NF3T0
Trittbrettdeckel	P0NF3T7
Dichtung Batteriefachdeckel EPDM 25SHORE A	P0NKPA3
Batterieschloß Make M0103 0575 100	P09NPH3
Griptape X2CITY	P0JSSG0
Pedalsensor MARQUARDT	P09XC13

Tabelle 25:

Ersatzteile

Beschreibung	Artikelnummer
Seitenständer X2CITY	P0FCXG5
Akku X2CITY	P0DR5Y4
Pedal X2CITY	P0DLSW4
Magnethalter Pedal X2CITY	P0B3QP8
Bundbuchse IGUS JVFM-0810-10	P0GXMR8
Bundbuchse IGUS WFM-0810-07	P0B1PZ9
Lagerbolzen Pedal X2CITY	P0B1QE6
Schenkelfelder PEDAL X2CITY	P07JGY0
LI Wellenbefestigung Pedalachse	P0KYTH4
Blechniederhalter Ladebuchse Rosenberger	P0FKNZ0
CCU Motorsteuerung	P0HYFX4
Verkleidungsteil vorne oben	P0NF3T8
Verkleidungsteil vorne unten	P0NF3T9
Spritzschutz	P0NF3U6
Vorderradabdeckung	P0NF3U3
SUPERNOVA MINI 5 - 21 V DC 6 V 4 W	P0JMFD7
SUPERNOVA Frontstrahler	P0JMFD7

Tabelle 25:

Ersatzteile

10.3

Tabellenverzeichnis

Tabelle 1:	Identifikationsnummer der Betriebsanleitung, 8
Tabelle 2:	Zuordnung Typennummer und Modell, 8
Tabelle 3:	Bedeutung der Signalwörter, 10
Tabelle 4:	Sicherheitskennzeichen auf dem Produkt, 11
Tabelle 5:	Vereinfachte Begriffe, 11
Tabelle 6:	Schreibweisen, 11
Tabelle 7:	Einsatzgebiet, 12
Tabelle 8:	Informationen auf dem Typenschild, 13
Tabelle 9:	Technische Daten Batterie, 23
Tabelle 10:	Technische Daten Bedienteil mit Anzeige, 25
Tabelle 11:	Übersicht Bedienteil mit Anzeige, 25
Tabelle 12:	Technische Daten USB-Anschluss, 26
Tabelle 13:	Übersicht Bedienteil mit Anzeige, 27
Tabelle 14:	Systemfunktionen, 28
Tabelle 15:	Reiseinformationen, 29
Tabelle 16:	Technische Daten E-Scooter, 31
Tabelle 17:	Technische Daten USB-Anschluss, 31
Tabelle 18:	Technische Daten Batterie, 32
Tabelle 19:	Technische Daten Bedienteil mit Anzeige, 32
Tabelle 20:	Emissionen, vom E-Scooter ausgehend*, 32
Tabelle 21:	Lagertemperatur für die Batterie, der E-Scooter und das Ladegerät, 38
Tabelle 22:	Temperatur Arbeitsumgebung, 40
Tabelle 23:	maximales Anzugsmoment Klemmschraube Lenker, 43
Tabelle 24:	Fehlerbehebung Mithilfe der Systemmeldungen, 79
Tabelle 25:	Ersatzteile, 83

10.4**Abbildungsverzeichnis**

- Abbildung 1: Typenschild, Beispiel, 14
- Abbildung 2: E-Scooter von rechts, 18
- Abbildung 3: Detailansicht E-Scooter aus Fahrerposition, 19
- Abbildung 4: Komponenten des Laufrads, Beispiel Vorderrad, 20
- Abbildung 5: Bremssystem des E-Scooters mit einer Scheibenbremse, 21
- Abbildung 6: Schema Elektrisches Antriebssystem, 22
- Abbildung 7: Detail Integrierte Batterie, 24
- Abbildung 8: Details Bedienteil mit Anzeige, 25
- Abbildung 9: Übersicht Bedienteil mit Anzeige , 27
- Abbildung 10: Beispiel Seite Tour Distanz mit E-Scooter-Symbol (1), 29
- Abbildung 11: Verschraubungen am Lenker, 33
- Abbildung 12: Verschraubungen am Vorderrad und der unteren Gabel, von links, 33
- Abbildung 13: Verschraubungen am Vorderrad und der unteren Gabe, von rechts, 34
- Abbildung 14: Verschraubungen am Hinterrad, von rechts, 34
- Abbildung 15: Verschraubungen am Hinterrad, von unten, 35
- Abbildung 16: Verschraubungen Trittbrett, von oben, 35
- Abbildung 17: Verschraubungen Trittbrett, von unten, 36
- Abbildung 18: Geschlossener Spannhebel (1) mit Rändelmutter (2) und Sicherungsschraube (3) am Vorbau, 44
- Abbildung 19: Bremshebel (1) mit Stellschraube (2), 45
- Abbildung 20: Geschlossener Spannhebel (1) mit Rändelmutter (2) und Sicherungsschraube (3) am Vorbau, 51
- Abbildung 21: Rahmen, mit geöffnetem Rahmen-Spannhebel (1), nach vorne geschobenen Sicherungsbolzen (2) und halb geöffnetem Vorbau (3), 52
- Abbildung 22: Rahmen, mit halb geöffnetem Vorbau (1), nach vorne geschobenen Sicherungsbolzen (2) und mit geöffnetem Rahmen-Spannhebel (3), 53
- Abbildung 23: Der Batteriefach-Deckel (1), externer Ladeanschluss (3) öffnen (2) und die Batterie (4) entnehmen, 56
- Abbildung 24: Auto Ventil mit Felgenmutter (1), 75

10.5

Sachregister

- A**
 Antriebssystem, 22, 61
 - ausschalten, 61
 - einschalten, 61
 - schützen, 64
 Anzeige, 27
 Anzugsmoment, 33
- B**
 Batterie, 22, 23, 54
 - aufwecken, 60
 - einsetzen, 57
 - entsorgen, 81
 - herausnehmen, 56
 - Ladefehler beseitigen, 78
 - laden, 58
 - prüfen, 42
 - reinigen und pflegen, 69
 Haltegriff, 24
 Restreichweite, 29
 Batteriefach, 18
 Schloss, 18
 Bedienteil mit Anzeige, 22, 25, 62
 - reinigen, 69
 Betriebspause, 38
 - durchführen, 39
 - vorbereiten, 39
 Bluetooth, 28
 - aktivieren, 64
 - deaktivieren, 64
 Anzeige, 27
 Bremsbelag, 21
 - warten, 71
 Bremse,
 - bremsen, 67
 Bremsen, 66
 instandhalten, 71
 Bremshebel, 19
 - Greifweite einstellen, 45
 Bremssattel, 21
 Bremsscheibe, 21
- C**
 Checkliste,
 Instandhalten, 68
 Reinigung, 68
 vor jeder Fahrt, 49
- E**
 Ein-Aus-Taster,
 Batterie, 24
 Bedienteil, 25
 Einsatzgebiet, 12
 Elektrische Leitungen,
 - instandhalten, 72
 erreichte
 Höchstgeschwindigkeit, 29
 EU-Konformitätserklärung, 82
- F**
 Fahrlicht,
 - Funktion überprüfen, 49
 Fahrzeugname, 14
 Falten, 51
 - auseinander falten, 52
 Fehlermeldung siehe
 Systemmeldung
 Felge, 20
 - prüfen, 71
 - wechseln, 76
 Funktionsanzeige, 27, 28
 - wechseln, 62
- G**
 Gabel, 20
 gefahrene Gesamtstrecke, 29
 gefahrene Strecke, 29
 Geschwindigkeit,
 Abschaltgeschwindigkeit
 31
 Durchschnitt, 29
 Geschwindigkeitsstufe
 Anzeige, 27
 Geschwindigkeitsstufe, 28
 - wählen, 62
 Hoch-Taster, 25
 Niedrig-Taster, 25
 Gewicht,
 zulässiges
 Gesamtgewicht, 14
 Glocke, 19
 Grundreinigung und
 Konservieren,
 reinigen und pflegen, 70
 Grundreinigung, 70
- H**
 Hersteller, 14
 Hinterrad siehe Laufrad
 Hinterradbremse siehe
 Bremse
- I**
 Inbetriebnahme, 40
- J**
 Joystick, 25
- K**
 Kette,
 Spannung, 72
- L**
 Ladeanschluss, 24
 Ladegerät,
 - entsorgen, 81
 Ladezustandsanzeige, 24, 27
 Lagern, 38
 Laufrad, 20
 - instandhalten, 71
 - warten, 71
 Lenker, 19
 - einschieben, 51
 - einstellen, 43
 - montieren, 40
 Licht, 24
 - nutzen, 62
 Anzeige, 27
 Rücklicht, 18, 22
 Scheinwerfer, 18, 22
 Scheinwerfer-Taster, 25
- M**
 Montage, 40
 Motor, 22
- N**
 Nabe, 20
- P**
 Pedal, 22, 30
 - nutzen, 65
 PIN, 28, 64
 - ändern, 64
- R**
 Radschützer, 18
 - kontrollieren, 49

Reflektor, 18
Reifen, 20

- prüfen, 71
- wechseln, 76

Reifenfülldruck, 31
Reifengröße, 31
Reiseinformation, 29

- wechseln, 62
- zurücksetzen, 63

S

Scheinwerfer-Taster, 25
Schnellspanner Lenker,

- Spannkraft prüfen, 44

Seitenständer,

- nutzen, 50

Sicherheit, 15
Speiche, 20
Ständer siehe Seitenständer
Systemfunktion, 28
Systemmeldung, 30

- Erste Hilfe, 78
- Tabelle, 79

T

Technische Daten, 31
Teileliste, 82
Transport, 37
Trittbrett, 18
Typenschild, 14

U

Unterstützungsgrad,

- wählen, 62

USB-Anschluss, 25, 26

- instandhalten, 72
- nutzen, 63

V

Ventil, 20

- Fülldruck korrigieren, 75

Vorbau, 18

- auseinander falten, 53
- falten, 52

Vorderrad siehe Laufrad
Vorderradbremse siehe
Bremsen
Vorderradbremse,

W

Winterpause siehe
Betriebspause

Text und Bild
KETTLER Alu-Rad GmbH
Longericher Straße 2
50739 Köln, Germany

Übersetzung:
Tanner Translations GmbH+Co
Markenstraße 7
40227 Düsseldorf, Germany

Betriebsanleitung: 034-03063 1.2 06.08.2018

www.kettler-alu-rad.de

KETTLER Alu-Rad GmbH
Longericher Straße 2
50739 Köln

Tel.: +49 6805 6008 0

Fax: +49 6805 6008 3098

Email: info@kettler-alu-rad.de

IHR FACHHÄNDLER

